

PD30CNP50xxPS



Fotocélula, reflexión sobre espejo polarizada - PointSpot



Principales características

- Sensor miniatura
- Fuente de luz PointSpot
- Rango de detección: 5 m
- Ajuste de sensibilidad con potenciómetro
- Luz roja modulada 621 nm
- Tensión de alimentación: de 10 a 30 VCC
- Salida: 100 mA, ajuste de fábrica NPN o PNP
- Función programable: detección con luz y oscuridad
- LED de indicación para salida, estabilidad y alimentación conectada
- Protección: inversión de polaridad, cortocircuitos y transitorios
- Versión con cable y con conector
- Alta inmunidad a interferencias electromagnéticas
- Montaje sencillo, solo es necesario alinear el sensor con el espejo
- Alimentación necesaria solamente en un lado de la aplicación

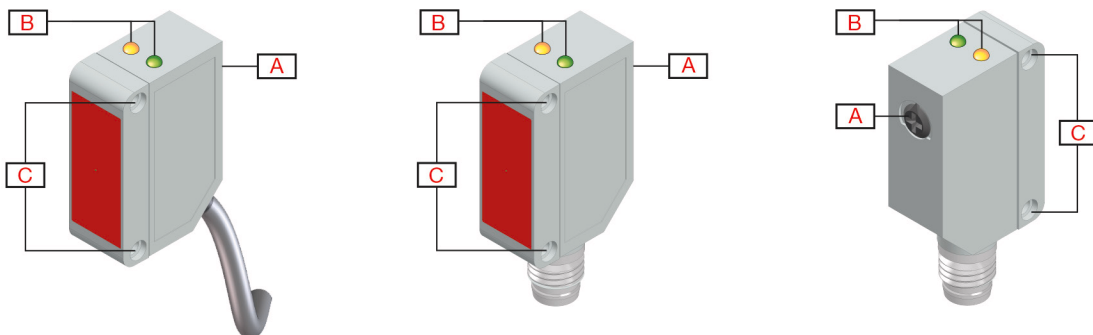
Descripción

La familia de sensores PD30CNP50... viene en una compacta caja de ABS de 10 x 30 x 20 mm. Estos sensores están concebidos para el uso en aplicaciones en las que se requiere un haz de luz compacto sin "halo" para garantizar un alto rendimiento de detección.

La función de potenciómetro para el ajuste de la sensibilidad ofrece gran flexibilidad a los sensores. Los tipos de salida NPN y PNP tienen ambos salida NA y salida NC.

Funciones principales

- Detecta la presencia o la ausencia de objetos que interrumpen la luz reflejada desde un espejo
- La luz polarizada permite la detección de objetos altamente reflectantes
- La fuente de luz PointSpot elimina el efecto halo y aumenta la fiabilidad de la detección.



Elemento	Componente	Función
A	Potenciómetro	Ajuste
B	2 LED	LED verde: Alimentación / Estabilidad de señal. LED amarillo: Salida
C	2 M3	Orificios de fijación para el montaje del sensor



Referencias

Código de pedido



PD30CNP50 A PS

Obtenga el código seleccionando la opción correspondiente en lugar de

Código	Opción	Descripción
P	-	Fotocélula
D	-	Caja rectangular
30	-	Longitud de la caja
C	-	Caja de plástico
N	-	Potenciómetro normal (potenciómetro trasero)
P	-	Reflexión sobre espejo polarizada
50	-	Distancia [dm]
<input type="checkbox"/>	N	NPN
	P	PNP
A	-	Salida: NA y NC
<input type="checkbox"/>	-	Cable, 2 m
	M5	Conector M8
PS	-	Emisor PointSpot

Selección del modelo

Conexión	Salida	Código
Cable	NPN	PD30CNP50NAPS
	PNP	PD30CNP50PAPS
Conector	NPN	PD30CNP50NAM5PS
	PNP	PD30CNP50PAM5PS

Sensores

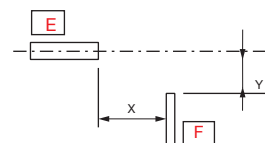
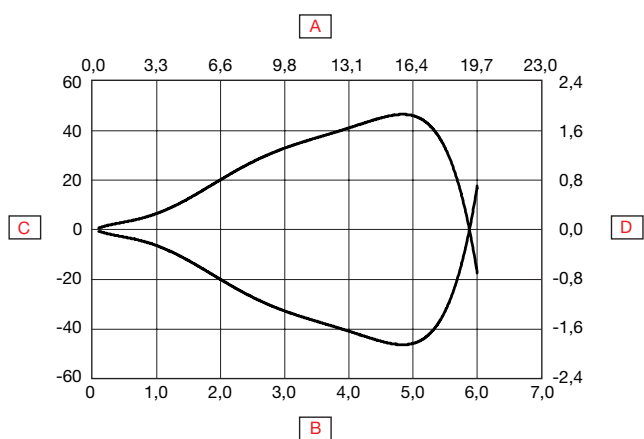
► Detección

Distancia de detección nominal (S_n)	≤ 5 m	@ Objetivo de referencia, espejo: ER4 (Ø80 mm)
	≤ 3 m	@ Objetivo de referencia, espejo: ER4060
Ajuste de sensibilidad	2,5 ... 5 m	Potenciometro de un solo giro
	210°	Ajuste eléctrico
	240°	Ajuste mecánico
Zona ciega	≤ 100 mm @ S _n max	@ Objetivo de referencia, espejo: ER4 (Ø80 mm) o ER4060
Histéresis	3% ... 20%	
Fuente de luz	621 nm	Rojo - PointSpot
Tipo de luz	Roja modulada	
Ángulo de detección	± 0,6°	@ 3,0 m (distancia intermedia de detección)
Tamaño del punto luminoso	9,5 cm	@ 3,0 m (distancia intermedia de detección)
Ángulo del haz del emisor	± 1,0°	@ 3,0 m (distancia intermedia de detección)

► Precisión

Deriva térmica	≤ 0,2%/°C
-----------------------	-----------

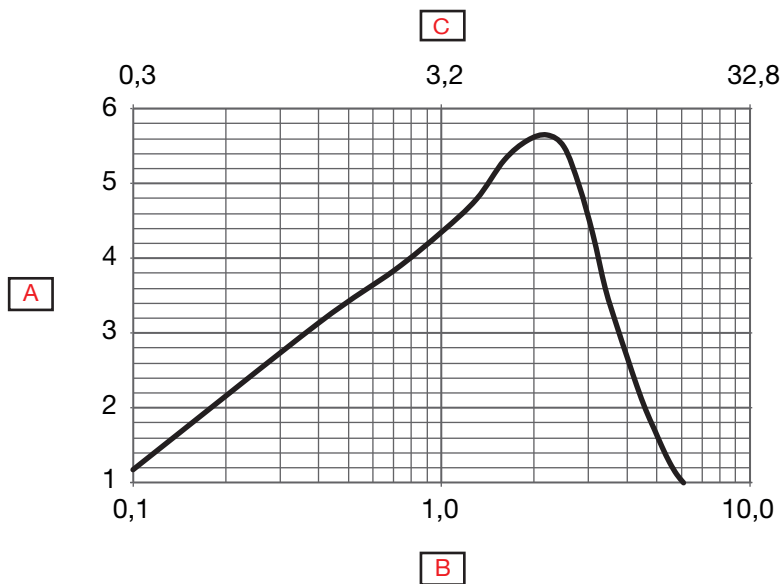
► Diagrama de detección



A	Ancho de detección (mm)	D	Rango de detección (pulgadas)
B	Rango de detección (mm)	E	Sensor
C	Ancho de detección (pulgadas)	F	ER4 espejo



Nivel de señal



A	Nivel de señal	C	Distancia (pies)
B	Distancia (m)		



Características

Alimentación

Tensión de alimentación nominal (U_B)	10 ... 30 VCC (ondulación incl.)
Ondulación (U_{rpp})	$\leq 10\%$
Consumo de corriente sin carga (I_o)	$\leq 25 \text{ mA @ } U_B \text{ M\acute{a}x.}$
Retardo a la conexi3n (t_v)	$\leq 30 \text{ ms}$

Salidas

Funci3n de salida	NPN o PNP seg3n tipo de sensor	Colector abierto
Colector abierto NPN o PNP por tipo de sensor	NA y NC	
Corriente de salida	$< 100 \text{ mA}$	Continua (I_e)
	$\leq 100 \text{ mA @ } 100 \text{ nF carga}$	Transitoria (I)
Intensidad de funcionamiento m3n. (I_m)	0,5 mA	
Corriente de fuga (I_r)	100 μA	
Ca3da de tensi3n (U_d)	2 VCC @ (I_e) max.	
Protecci3n	Cortocircuitos, inversi3n de polaridad y transitorios	
Categor3a de utilizaci3n	CC-12	Control de cargas resistivas y cargas de estado s3lido con aislamiento 3ptico
	CC-13	Control de electroimanes

Diagrama de funcionamiento

T_v = Retardo a la conexi3n

Alimentaci3n	ON	
Objetivo	Presente	
Oscuridad (NC)	ON	
Luz (NA)	ON	

Tiempo de respuesta

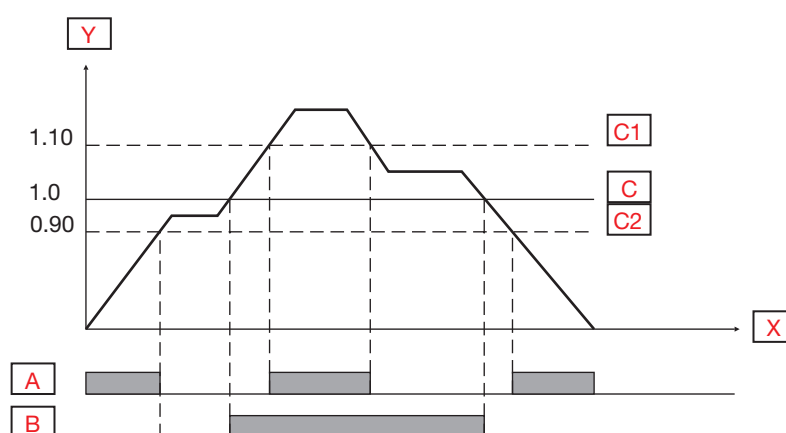
Frecuencia operativa (f)	$\leq 1000 \text{ Hz}$	
Tiempo de respuesta	$\leq 0,5 \text{ ms}$	OFF-ON (t_{ON})
	$\leq 0,5 \text{ ms}$	ON-OFF (t_{ON})

Indicación

LED verde	LED amarillo	Potencia	Salida
ON	OFF	ON	OFF (estable)*
OFF	OFF	ON o OFF	OFF
OFF	ON	ON	ON
ON	ON	ON	ON (estable)*

*Véase la curva de estabilidad de la señal

Indicación de estabilidad de la señal




A	LED verde ON	C1	Nivel funcionamiento x 1,10
B	LED amarillo OFF	C	Nivel funcionamiento
X	Tiempo	C2	Nivel funcionamiento x 0,90
Y	Nivel de señal		

Ambiental

Temperatura ambiente	-25° ... +60°C	Funcionamiento ¹⁾
	-40° ... +70°C	Almacenamiento ¹⁾
Luz ambiental	≤ 45 000 lux	@ 3000 ... 3200 °K
Vibración	10 ...150 Hz, 1,0 mm/15 g	EN 60068-2-6
Choque	30 g _n / 11ms, 6 pos., 6 neg. por eje	EN60068-2-27
Caídas	2 x 1 m y 100 x 0,5 m	EN 60068-2-31
Tensión nominal de aislamiento (U_i)	50 VCC	
Tensión dieléctrica de aislamiento	≥ 500 VCA rms	50/60 Hz durante 1 minuto
Tensión nominal de pulso	1 kV	1,2/50 μs
Grado de contaminación	3	EN60947-1
Categoría de sobretensión	III	IEC60664; EN60947-1
Grado de protección	IP67	IEC60539; EN60947-1
Protección NEMA	1	NEMA 250
Rango de humedad ambiental	35% ... 95%	Funcionamiento ²⁾
	35% ... 95%	Almacenamiento ²⁾

¹⁾ No curvar a temperaturas inferiores a -10°C

²⁾ Sin congelación ni condensación


EMC (Compatibilidad electromagnética)

Prueba de inmunidad a descargas electroestáticas	± 8 kV @ descarga de aire ± 4 kV @ descarga de contacto	IEC 61000-4-2
Prueba de inmunidad de campo electromagnético con radiofrecuencia radiada (80 MHz ... 1 GHz y 1,4 GHz ... 2 GHz)	10 V/m	IEC 61000-4-3
Tensiones transitorias rápidas/Prueba de inmunidad a ráfagas	2 kV / 5 kHz con la abrazadera de acoplamiento capacitiva	IEC 61000-4-4
Prueba de inmunidad a interferencias por conducción inducidas por campos de radiofrecuencia (150 kHz ... 80 MHz)	10 Vrms	IEC 61000-4-6
Prueba de inmunidad a campo magnético a frecuencia industrial	30 A/m 38 µT	IEC 61000-4-8

Mecánica/electrónica

Conexión

Cable	2 m, 4 hilos 4 x 0,14 mm ² , Ø = 3,3 mm, PVC, Negro
Conector	M8, 4 patillas, macho

Diagrama de conexión

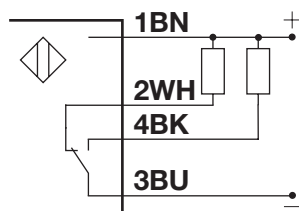


Fig. 1 NPN

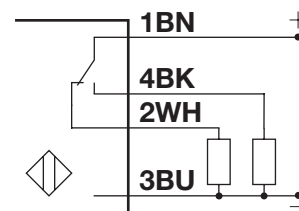


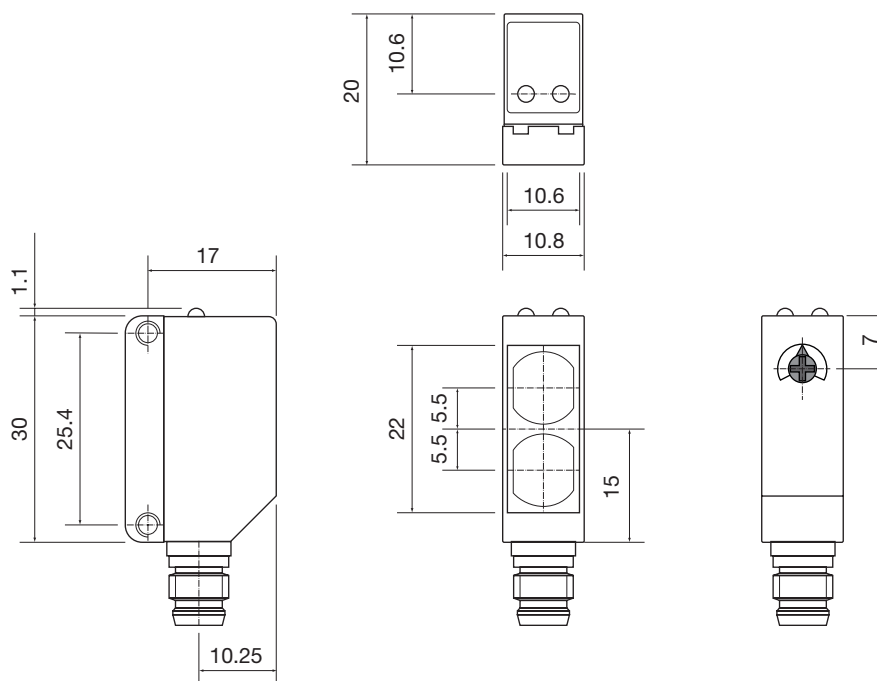
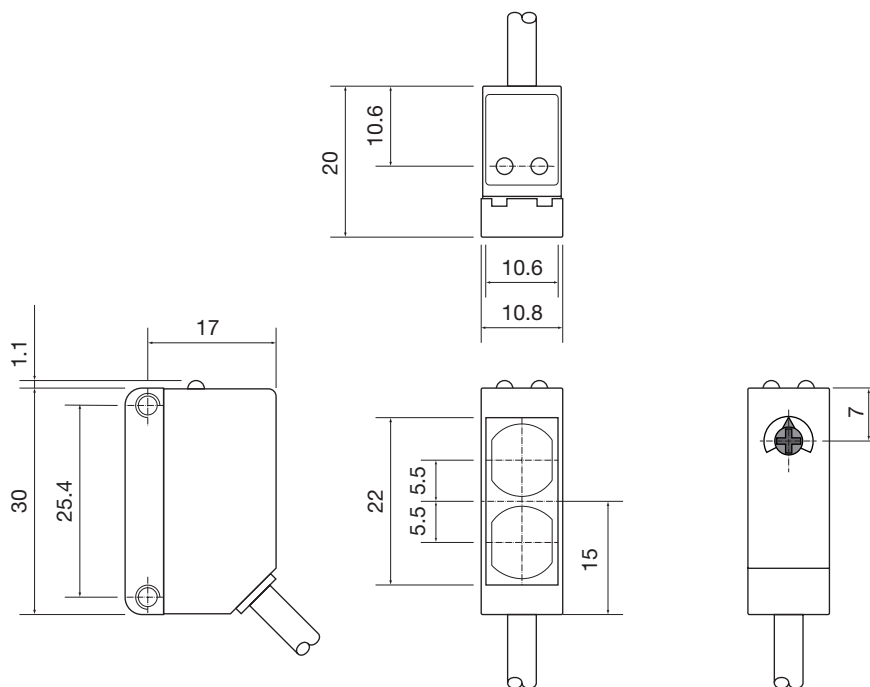
Fig. 2 PNP

Código de color							
BN	Marrón	WH	Blanco	BK	Negro	BU	Azul

Caja

Cuerpo	ABS	
Vidrio frontal	PMMA, Rojo	
Potenciómetro	POM, Gris	
Indicación	TPU	
Recubrimiento	NBR70	
Tamaño	10,8 x 30 x 20 mm	
Peso	≤ 50 g	Versión con cable
	≤ 20 g	Versión con conector



Dimensiones en mm





Compatibilidad y conformidad

Homologaciones y marcas

Referencia general	Sensor diseñado según EN60947-5-2	
MTTF _d	164,2 años @ 40°C (+104°F)	EN ISO 13849-1, SN 29500
Marca CE		
Homologaciones	 (UL508 + C22.2)	

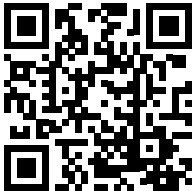
Contenido del envío y accesorios

Contenido del envío

- Fococélula: PD30CNP50...
- Destornillador
- Embalaje: Bolsa de plástico

Accesorios

- Soporte de montaje: ADP30-MB1 o APD30-MB2 debe adquirirse por separado
- Tipo de conector: serie CO..54NF... debe adquirirse por separado
- El espejo serie ER debe adquirirse por separado



COPYRIGHT ©2017

Contenido sujeto a cambios. Descarga del PDF: www.productselection.net