

# Fotocélulas Reflexión directa Modelo PD30CND10....SA

CARLO GAVAZZI



- Sensor miniatura
- Alcance: 1 m
- Ajuste de sensibilidad con potenciómetro
- Luz roja modulada 625 nm
- Tensión de alimentación: de 10 a 30 VCC
- Salida: 100 mA, ajuste de fábrica NPN o PNP
- Función programable: detección con luz y oscuridad
- LED de indicación para salida, estabilidad y alimentación conectada
- Protección: inversión de polaridad, cortocircuitos y transitorios
- Versión con cable y con conector
- Alta inmunidad a interferencias electromagnéticas



## Descripción del producto

La serie PD30CND10 es una gama de sensores en caja compacta reforzada de PMMA/ABS de 10 x 30 x 20 mm. Estos sensores son idóneos para aplicaciones que requieren un alto grado de precisión de detección y un tamaño reducido.

Caja compacta y LED de gran potencia para una excelente relación tamaño-rendimiento. La función de potenciómetro para el ajuste de la sensibilidad ofrece gran flexibilidad a los sensores. El tipo de salida es predefinido (NPN o PNP), y la función de conmutación de salida es de salida NA y NC.

## Código de pedido PD30CND10NAM5SA

Modelo	PD30CND10NAM5SA
Tipo de caja	
Tamaño de la caja	
Material de la caja	
Longitud de la caja	
Principio de detección	
Distancia de detección	
Tipo de salida	
Configuración de salida	
Tipo de conexión	
Ajuste de sensibilidad	

## Selección del modelo

Caja An. x Al. x F	Alcance S <sub>n</sub>	Conexión	Código de pedido NPN Detec. con luz y oscuridad	Código de pedido PNP Detec. con luz y oscuridad
10 x 30 x 20 mm	1 m	Cable	PD 30 CND 10 NASA	PD 30 CND 10 PASA
10 x 30 x 20 mm	1 m	Conector	PD 30 CND 10 NAM5SA	PD 30 CND 10 PAM5SA

## Especificaciones EN 60947-5-2

<b>Distancia de detección nominal (S<sub>n</sub>)</b>	Hasta 1m, referencia: tarjeta de prueba Kodak R27 blanca, 90% reflectancia, 200 x 200 mm.	<b>Intensidad de funcionamiento mín. (I<sub>m</sub>)</b>	0,5 mA
<b>Zona ciega</b>	≤ 20 mm @ distancia máxima	<b>Corriente de fuga (I<sub>r</sub>)</b>	≤ 100 µA
<b>Sensibilidad</b> Ajuste eléctrico Ajuste mecánico	210° 240°	<b>Caída de tensión (U<sub>d</sub>)</b>	≤ 2 V CC @ I <sub>e</sub> máx.
<b>Variación por temperatura</b>	≤ 0,2%/°C	<b>Protección</b>	Cortocircuitos, inversión de polaridad y transitorios
<b>Histéresis (H)</b>	5% a 20%	<b>Fuente de luz</b>	InGaAlP, LED, 625 nm
<b>Tensión de alimentación nominal (U<sub>B</sub>)</b>	De 10 a 30 VCC (ondulación incl.)	<b>Tipo de luz</b>	Roja modulada
<b>Ondulación (U<sub>rpp</sub>)</b>	10%	<b>Ángulo de emisión</b>	± 2° @ distancia intermedia de detección
<b>Corriente de salida</b> Continua (I <sub>e</sub> ) Transitoria (I)	≤ 100 mA ≤ 100 mA (máx. capacidad de carga 100 nF)	<b>Foco luminoso</b>	110 mm a 1,5 m
<b>Consumo de corriente sin carga (I<sub>o</sub>)</b>	≤ 25 mA a U <sub>B</sub> max	<b>Luz ambiental</b>	≤ 10.000 lux
		<b>Frecuencia operativa</b>	≤ 1000 Hz
		<b>Tiempo de respuesta</b> OFF-ON (t <sub>ON</sub> ) ON-OFF (t <sub>OFF</sub> )	≤ 0,5 ms ≤ 0,5 ms
		<b>Retardo a la conexión (t<sub>v</sub>)</b>	≤ 30 mseg.
		<b>Función de salida</b> Colector abierto	NPN o PNP por tipo de sensor

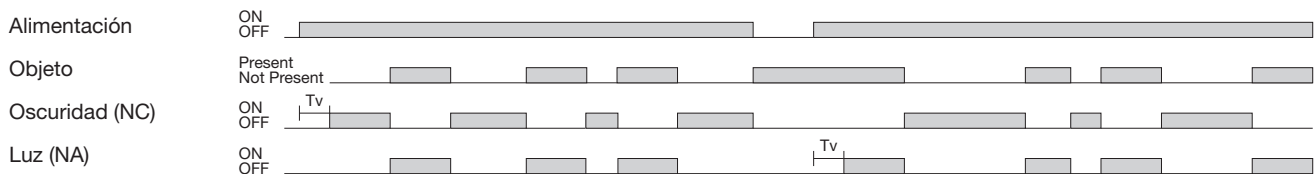


## Especificaciones (cont.)

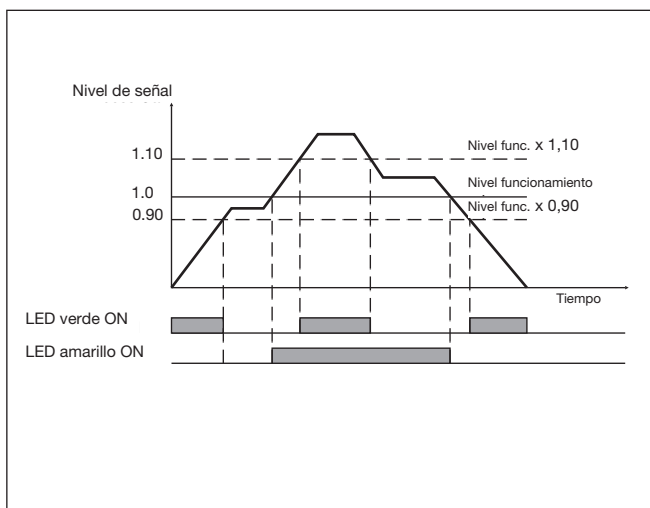
<b>Colector abierto NPN o PNP por tipo de sensor</b>	NA y NC	<b>Choque</b>	30 g / 11 mseg., 3 pos., 3 neg. por eje (IEC 60068-2-6, 60068-2-32)
<b>Indicación</b>	LED, amarillo	<b>Tensión nominal de aislamiento</b>	500 VCA (rms)
Salida activada	LED, verde. Véase la curva para consultar la estabilidad	<b>Material de la caja</b>	Cuerpo: ABS gris claro Vidrio frontal: PMMA, rojo Eje trimmer: POM gris oscuro
Estabilidad de señal y alimentación activadas		<b>Conexión</b>	Cable: PVC, negro, 2 m 4 x 0,14 mm <sup>2</sup> , Ø = 3,3 mm Conector: M8, 4 patillas (CON, serie 54)
<b>Entorno</b>		<b>Peso</b>	Versión con cable: ≤ 50 g Versión con conector: ≤ 20 g
Categoría de instalación	II (IEC 60664/60664A; 60947-1)	<b>Marca CE</b>	Sí
Grado de contaminación	3 (IEC 60664/60664A; 60947-1)	<b>Homologación</b>	cULus (UL508 + CSA)
Grado de protección	IP 67 (IEC 60529; 60947-5-2)		
<b>Temperatura ambiente</b>			
Funcionamiento	De -25° a +60°C		
Almacenamiento	De -40° a +70°C		
<b>Vibración</b>	De 10 a 150 Hz, 0,5 mm/15 g (IEC 60068-2-6)		

## Diagrama de funcionamiento

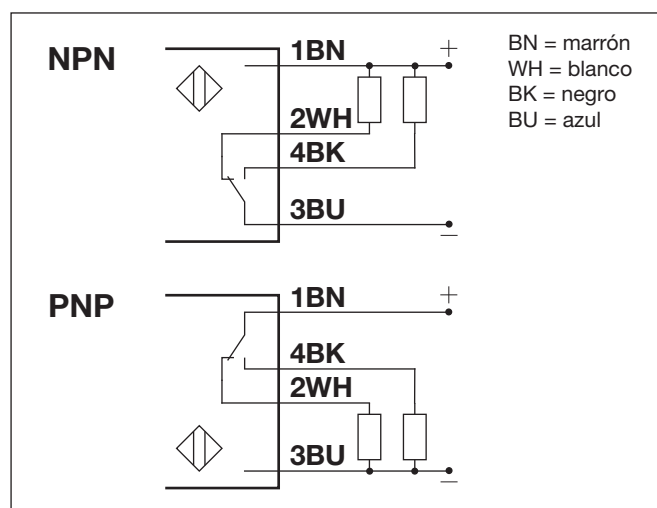
Tv = Retardo a la conexión



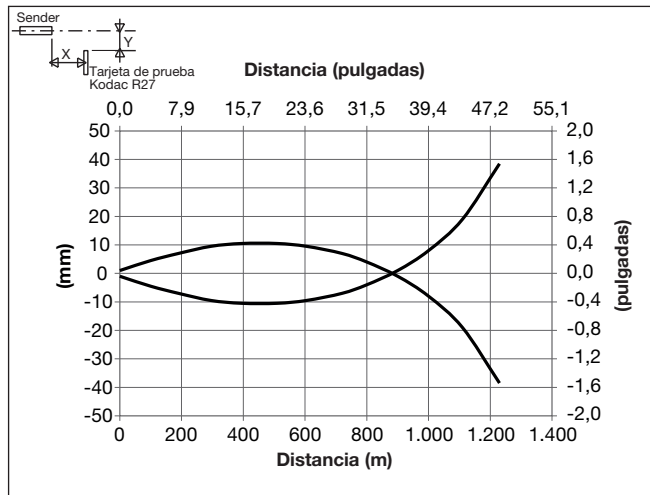
## Indicación de estabilidad de la señal



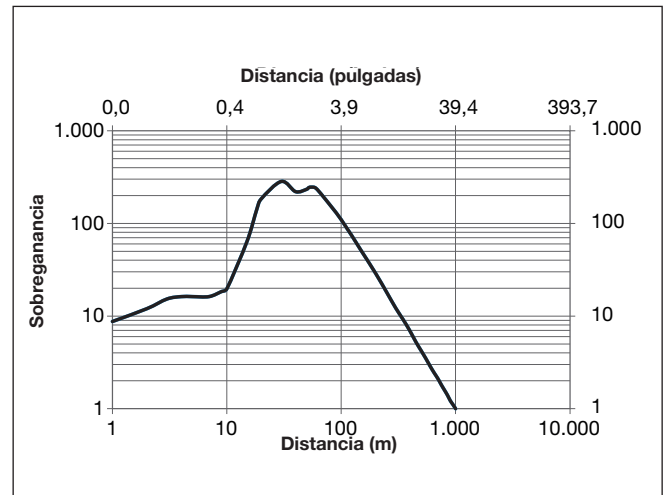
## Diagrama de conexiones



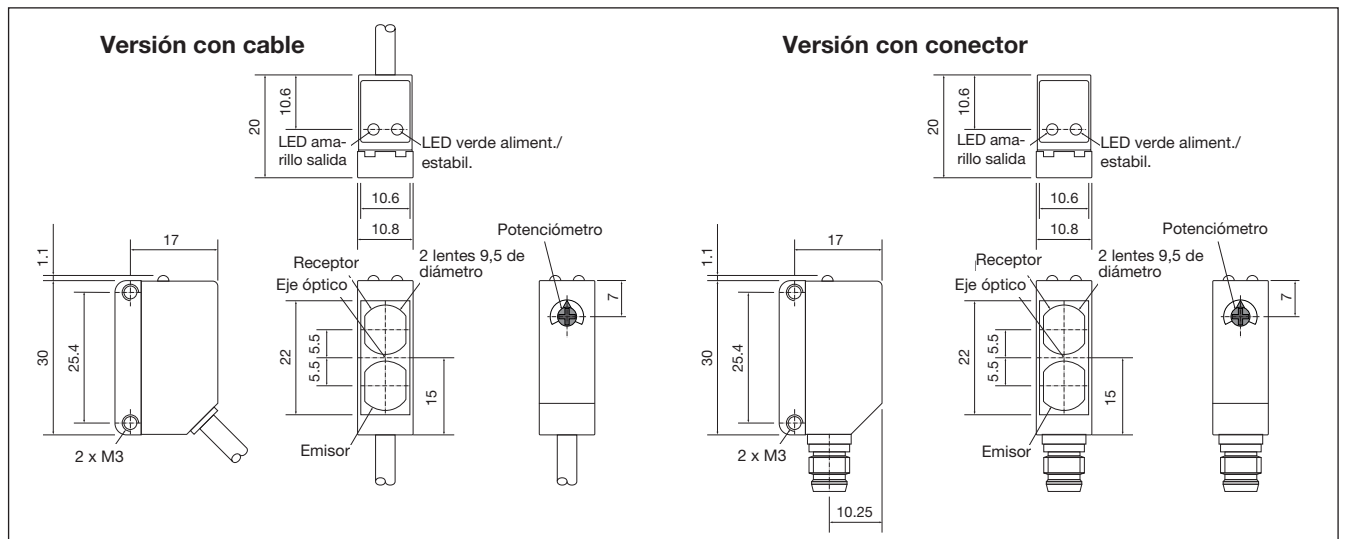
## Diagrama de detección



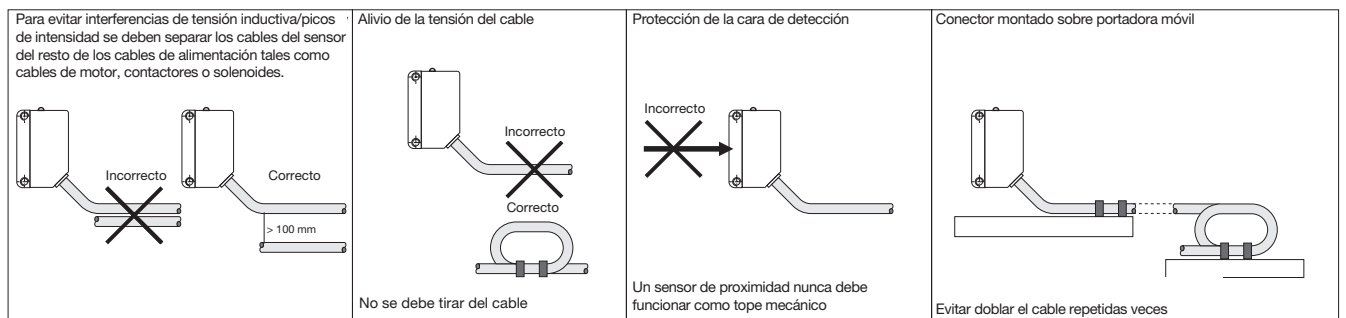
## Sobreganancia



## Dimensions



## Normas de instalación



## Accesorios

- El soporte de montaje APD30-MB1 o APD30-MB2 debe adquirirse por separado

## Contenido del envío

- Fococélula: PD30CND10 ...
- Destornillador
- Embalaje: Bolsa de plástico