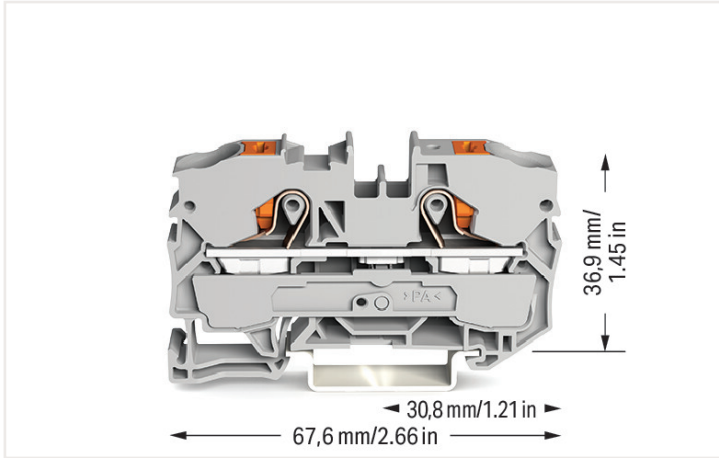


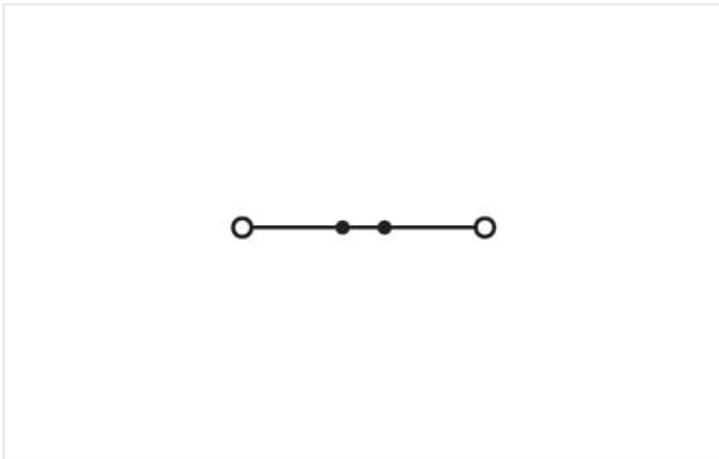
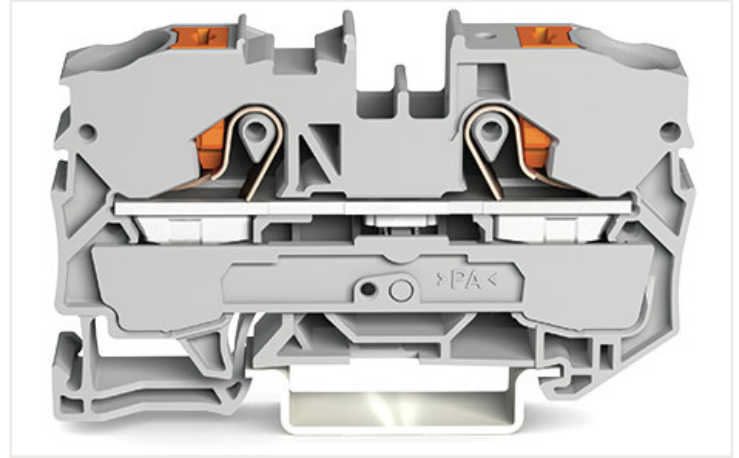
Hoja de datos | Código: 2210-1201

Borna de paso para 2 conductores; con tecla; 10 mm²; con orificio de prueba; Mar-
caje lateral y central; para carril DIN 35 x 15 y 35 x 7,5; Push-in CAGE CLAMP®; 10,00
mm²; gris

<https://www.wago.com/2210-1201>



Color: ■ gris



Datos eléctricos

Ratings per IEC/EN

Datos asignados según	IEC/EN 60947-7-1
Tensión asignada (III / 3)	800 V
Tensión de choque asignada (III / 3)	8 kV
Corriente asignada	57 A
Corriente asignada 2	76 A
Leyenda datos asignados	(III / 3) ≙ Protección contra sobretensión III / Grado de ensuciamiento 3

Approvals per UL

Datos de aprobación según	UL 1059
Tensión asignada UL (Use Group B)	600 V
Corriente asignada según UL (Use Group B)	65 A
Tensión asignada UL (Use Group C)	600 V
Corriente asignada según UL (Use Group C)	65 A

Approvals per CSA

Datos de aprobación según	CSA 22.2 No 158
Tensión asignada CSA (Use Group B)	600 V
Corriente asignada según CSA (Use Group B)	64 A
Tensión asignada CSA (Use Group C)	600 V
Corriente asignada CSA (Use Group C)	64 A

Ex information

Reference hazardous areas	See Downloads – Documentation – Additional Information: Technical Section; Technical explanations
Ratings per	ATEX: PTB 18 ATEX 1008 U / IECEx: PTB 18.0015U (Ex eb IIC Gb)
Tensión asignada EN (Ex e II)	550 V
Corriente asignada (Ex e II)	54 A
Corriente asignada (Ex e II) con puente	50 A

Datos de conexión

Número total de puntos de conexión	2
Número total de potenciales	1
Número de niveles	1
Número portapuentes	2

Connection 1

Tipo de conexión	Push-in CAGE CLAMP®
Tipo de accionamiento	Enchufable Tecla de accionamiento
Materiales de conductor conectables	Cobre
Sección nominal	10 mm ²
Conductor rígido	0,5 ... 16 mm ² / 20 ... 6 AWG
Conductor rígido, directamente enchufable	2,5 ... 16 mm ² / 14 ... 6 AWG
Conductor flexible	0,5 ... 16 mm ² / 20 ... 6 AWG
Conductor flexible con puntera con camisa de plástico	0,5 ... 10 mm ² / 20 ... 8 AWG
Conductor flexible con puntera con camisa de plástico, enchufe directo a partir de	4 ... 10 mm ² / 12 ... 8 AWG
Observación (sección del conductor)	Dependiendo de la característica del conductor, también se puede insertar un conductor con menos sección por medio de una conexión enchufable.
Longitud de pelado	17 ... 19 mm / 0.67 ... 0.75 pulgadas
Tipo de cableado	Conexión frontal

Datos geométricos

Ancho	10 mm / 0.394 pulgadas
Altura	67,6 mm / 2.661 pulgadas
Length from upper-edge of DIN-35 rail	36,9 mm / 1.453 pulgadas

Datos mecánicos

Tipo de montaje	Carril DIN-35
Nivel de marcaje	Marcaje central/lateral

Datos de materiales

Note (material data)	Information on material data can be found here
Color	gris
Material aislante	Poliamida 66 (PA 66)
Clase de inflamabilidad según UL 94	V0
Carga calorífica	0,317 MJ
Peso	19 g

Datos comerciales

eCl@ss 10.0	27-14-11-20
eCl@ss 9.0	27-14-11-20
ETIM 7.0	EC000897
ETIM 6.0	EC000897
Unidad de embalado	25 Stück
Tipo de embalaje	Box
País de origen	DE
GTIN	4055143735698
Número del arancel aduanero	85369010000

Homologaciones / Certificados

Ex-Approvals



Homologación	Norma	Nombre de certificado
ATEX Physikalisch Technische Bundesanstalt	IEC 60079-0	PTB 18 ATEX 1008 U (II 2 G Ex eb IIC Gb bzw. I M 2 Ex eb I Mb)
ATEX UL International Demko A/S	UL 60079	E185892 (AEx eb IIC resp. Ex eb IIC)
CCCEX CQST/CNEx	CNCA-C23-01	2020312313000173
EAC Brjansker Zertifizierungsstelle	TP TC 012/2011	RU C-DE.AM02. B.00127/19 (Ex e IIC Gb U)
IECEX Physikalisch Technische Bundesanstalt	IEC 60079	IECEX PTB 18.0015U (Ex eb IIC Gb and Ex eb I Mb)

Homologaciones específicas de cada país



Homologación	Norma	Nombre de certificado
CCA DEKRA Certification B.V.	EN 60947	NTR NL 7879
CSA DEKRA Certification B.V.	C22.2	70175033
KEMA/KEUR DEKRA Certification B.V.	EN 60947	71-119265

Homologaciones de la industria naval



Homologación	Norma	Nombre de certificado
ABS American Bureau of Shipping	-	19-HG1866350-PDA
BV Bureau Veritas S.A.	IEC 60947	58186/A0 BV
DNV GL Det Norske Veritas, Germanischer Lloyd	-	TAE00003JT
LR Lloyds Register	-	19/20050

UL-Approvals



Homologación	Norma	Nombre de certificado
UL Underwriters Laboratories Inc.	UL 1059	E45172

Descargas

Documentation




Additional Information

Technical Section	pdf 2142.18 KB	↓
-------------------	-------------------	-------------------

Bid Text

2210-1201	15.04.2019	xml 3.96 KB	↓
2210-1201	15.04.2019	docx 14.96 KB	↓

CAD/CAE-Data

CAD data	CAE data
2D/3D Models 2210-1201 	EPLAN Data Portal 2210-1201 
	ZUKEN Portal 2210-1201 

1 Productos apropiados

1.1 Accesorios necesarios

1.1.1 Placa final

1.1.1.1 Placa final



Código: 2010-1291

Placa final e intermedia; espesor 1 mm; gris

Código: 2010-1292

Placa final e intermedia; espesor 1 mm; naranja

1.2 Accesorios opcionales

1.2.1 Carril DIN

1.2.1.1 Accesorios de fijación



Código: 210-114

Carril de acero; 35 x 15 mm; espesor 1,5 mm; Longitud 2 m; no perforado; similar a la norma EN 60715; colores plateados



Código: 210-197

Carril de acero; 35 x 15 mm; espesor 1,5 mm; Longitud 2 m; perforado; similar a la norma EN 60715; colores plateados



Código: 210-118

Carril de acero; 35 x 15 mm; espesor 2,3 mm; Longitud 2 m; no perforado; según EN 60715; colores plateados



Código: 210-113

Carril de acero; 35 x 7,5 mm; espesor 1 mm; Longitud 2 m; no perforado; según EN 60715; colores plateados



Código: 210-196

Carril de aluminio; 35 x 8,2 mm; espesor 1,6 mm; Longitud 2 m; no perforado; similar a la norma EN 60715; colores plateados



Código: 210-198

Carril de cobre; 35 x 15 mm; espesor 2,3 mm; Longitud 2 m; no perforado; según EN 60715; colores cobrizos

1.2.2 Herramienta

1.2.2.1 Herramienta de accionamiento



Código: 210-721

Herramienta de accionamiento; Hoja 5,5 x 0,8mm; con vástago parcialmente aislado; multicolor

1.2.3 Marcaje

1.2.3.1 Adaptador de marcaje



Código: 2009-198

Adaptador; gris

1.2.3.2 Etiqueta de cartulina

Código: 2009-145/000-002

Mini-WSB Inline; para Smart Printer; 1700 unidades en rollo; extensible 5 - 5,2 mm; sin impresión; enclavable; amarillo

Código: 2009-145/000-006

Mini-WSB Inline; para Smart Printer; 1700 unidades en rollo; extensible 5 - 5,2 mm; sin impresión; enclavable; azul

Código: 2009-145

Mini-WSB Inline; para Smart Printer; 1700 unidades en rollo; extensible 5 - 5,2 mm; sin impresión; enclavable; blanco

Código: 2009-145/000-007

Mini-WSB Inline; para Smart Printer; 1700 unidades en rollo; extensible 5 - 5,2 mm; sin impresión; enclavable; gris

Código: 2009-145/000-012

Mini-WSB Inline; para Smart Printer; 1700 unidades en rollo; extensible 5 - 5,2 mm; sin impresión; enclavable; naranja

Código: 2009-145/000-005

Mini-WSB Inline; para Smart Printer; 1700 unidades en rollo; extensible 5 - 5,2 mm; sin impresión; enclavable; rojo

Código: 2009-145/000-023

Mini-WSB Inline; para Smart Printer; 1700 unidades en rollo; extensible 5 - 5,2 mm; sin impresión; enclavable; verde

Código: 2009-145/000-024

Mini-WSB Inline; para Smart Printer; 1700 unidades en rollo; extensible 5 - 5,2 mm; sin impresión; enclavable; violeta



Código: 248-501/000-002

Tarjeta de marcaje Mini-WSB; en forma de tarjeta; no extensible; sin impresión; enclavable; amarillo

Código: 248-501/000-006

Tarjeta de marcaje Mini-WSB; en forma de tarjeta; no extensible; sin impresión; enclavable; azul

Código: 248-501

Tarjeta de marcaje Mini-WSB; en forma de tarjeta; no extensible; sin impresión; enclavable; blanco

Código: 248-501/000-007

Tarjeta de marcaje Mini-WSB; en forma de tarjeta; no extensible; sin impresión; enclavable; gris



Código: 248-501/000-012

Tarjeta de marcaje Mini-WSB; en forma de tarjeta; no extensible; sin impresión; enclavable; naranja

Código: 248-501/000-005

Tarjeta de marcaje Mini-WSB; en forma de tarjeta; no extensible; sin impresión; enclavable; rojo

Código: 248-501/000-023

Tarjeta de marcaje Mini-WSB; en forma de tarjeta; no extensible; sin impresión; enclavable; verde

Código: 248-501/000-017

Tarjeta de marcaje Mini-WSB; en forma de tarjeta; no extensible; sin impresión; enclavable; verde claro



Código: 248-501/000-024

Tarjeta de marcaje Mini-WSB; en forma de tarjeta; no extensible; sin impresión; enclavable; violeta

Código: 793-501/000-002

Tarjeta de marcaje WMB; en forma de tarjeta; no extensible; sin impresión; enclavable; amarillo

Código: 793-501/000-006

Tarjeta de marcaje WMB; en forma de tarjeta; no extensible; sin impresión; enclavable; azul

Código: 793-501

Tarjeta de marcaje WMB; en forma de tarjeta; no extensible; sin impresión; enclavable; blanco



Código: 793-501/000-007

Tarjeta de marcaje WMB; en forma de tarjeta; no extensible; sin impresión; enclavable; gris

Código: 793-501/000-012

Tarjeta de marcaje WMB; en forma de tarjeta; no extensible; sin impresión; enclavable; naranja

Código: 793-501/000-005

Tarjeta de marcaje WMB; en forma de tarjeta; no extensible; sin impresión; enclavable; rojo

Código: 793-501/000-023

Tarjeta de marcaje WMB; en forma de tarjeta; no extensible; sin impresión; enclavable; verde



Código: 793-501/000-017

Tarjeta de marcaje WMB; en forma de tarjeta; no extensible; sin impresión; enclavable; verde claro

Código: 793-501/000-024

Tarjeta de marcaje WMB; en forma de tarjeta; no extensible; sin impresión; enclavable; violeta

Código: 793-5501/000-002

Tarjeta de marcaje WMB; en forma de tarjeta; para anchura de borna 5 - 17,5 mm; extensible 5 - 5,2 mm; sin impresión; enclavable; amarillo

Código: 793-5501/000-006

Tarjeta de marcaje WMB; en forma de tarjeta; para anchura de borna 5 - 17,5 mm; extensible 5 - 5,2 mm; sin impresión; enclavable; azul



Código: 793-5501

Tarjeta de marcaje WMB; en forma de tarjeta; para anchura de borna 5 - 17,5 mm; extensible 5 - 5,2 mm; sin impresión; enclavable; blanco

Código: 793-5501/000-007

Tarjeta de marcaje WMB; en forma de tarjeta; para anchura de borna 5 - 17,5 mm; extensible 5 - 5,2 mm; sin impresión; enclavable; gris

Código: 793-5501/000-012

Tarjeta de marcaje WMB; en forma de tarjeta; para anchura de borna 5 - 17,5 mm; extensible 5 - 5,2 mm; sin impresión; enclavable; naranja

Código: 793-5501/000-005

Tarjeta de marcaje WMB; en forma de tarjeta; para anchura de borna 5 - 17,5 mm; extensible 5 - 5,2 mm; sin impresión; enclavable; rojo



Código: 793-5501/000-023

Tarjeta de marcaje WMB; en forma de tarjeta; para anchura de borna 5 - 17,5 mm; extensible 5 - 5,2 mm; sin impresión; enclavable; verde

Código: 793-5501/000-017

Tarjeta de marcaje WMB; en forma de tarjeta; para anchura de borna 5 - 17,5 mm; extensible 5 - 5,2 mm; sin impresión; enclavable; verde claro

Código: 793-5501/000-024

Tarjeta de marcaje WMB; en forma de tarjeta; para anchura de borna 5 - 17,5 mm; extensible 5 - 5,2 mm; sin impresión; enclavable; violeta

Código: 2009-115/000-002

WMB-Inline; para Smart Printer; 1500 unidades en rollo; extensible 5 - 5,2 mm; sin impresión; enclavable; amarillo



1.2.3.2 Etiqueta de cartulina



Código: 2009-115/000-006

WMB-Inline; para Smart Printer; 1500 unidades en rollo; extensible 5 - 5,2 mm; sin impresión; enclavable; azul



Código: 2009-115

WMB-Inline; para Smart Printer; 1500 unidades en rollo; extensible 5 - 5,2 mm; sin impresión; enclavable; blanco



Código: 2009-115/000-007

WMB-Inline; para Smart Printer; 1500 unidades en rollo; extensible 5 - 5,2 mm; sin impresión; enclavable; gris



Código: 2009-115/000-012

WMB-Inline; para Smart Printer; 1500 unidades en rollo; extensible 5 - 5,2 mm; sin impresión; enclavable; naranja



Código: 2009-115/000-023

WMB-Inline; para Smart Printer; 1500 unidades en rollo; extensible 5 - 5,2 mm; sin impresión; enclavable; verde



Código: 2009-115/000-017

WMB-Inline; para Smart Printer; 1500 unidades en rollo; extensible 5 - 5,2 mm; sin impresión; enclavable; verde claro



Código: 2009-115/000-024

WMB-Inline; para Smart Printer; 1500 unidades en rollo; extensible 5 - 5,2 mm; sin impresión; enclavable; violeta

1.2.3.3 Portaetiquetas de grupos



Código: 2009-191

Portaetiquetas de grupos; gris



Código: 2009-192

Portaetiquetas de grupos; gris



Código: 2009-193

Portaetiquetas de grupos; gris

1.2.3.4 Tira de marcadores



Código: 2009-110

Tiras de marcadores; para Smart Printer; en rollo; no extensible; sin impresión; enclavable; blanco

1.2.4 Medida y medición

1.2.4.1 Accesorios de medida



Código: 2009-174

Adaptador de prueba; con toma de prueba Ø 4 mm; para controlar bornas de carril TOPJOB®S; gris



Código: 2009-182

Adaptador de prueba; para máx. 2,5 mm²; para la conexión de conductores de prueba de 0,08 mm² - 2,5 mm² sin útiles; gris



Código: 2010-511

Conector modular TOPJOB®S; apilable; para alojamientos de puenteo; 1 polo; 10,00 mm²; gris



Código: 2010-549

Módulo ciego; apilable; para salvar p.ej. bornas puenteadas; gris

1.2.5 Montaje

1.2.5.1 Accesorios de fijación



Código: 709-156

Perfil de protección; Tipo 3; aprop. p/sopor.de perfil de prot. tip.3; Longitud 1 m; transparente



Código: 709-169

SopORTE de perfil de cobertura; Tipo 3; gris

1.2.6 Puente

1.2.6.1 Puente



Código: 2010-405/011-000

Puente en estrella; 3 polos; aislado; gris claro



Código: 285-430

Puente reductor; de 285 (35mm²) a la serie 2016/2010; aislado; gris



Código: 2016-499

Puente reductor; de la serie 2016/2010 a la serie 2010/2006/2004/2002; aislado; gris claro



Código: 2010-402

Puente; 2 polos; aislado; gris claro



Código: 2010-403

Puente; 3 polos; aislado; gris claro



Código: 2010-404

Puente; 4 polos; aislado; gris claro



Código: 2010-405

Puente; 5 polos; aislado; gris claro



Código: 2010-433

Puente; de 1 a 3; aislado; gris claro



Código: 2010-434

Puente; de 1 a 4; aislado; gris claro



Código: 2010-435

Puente; de 1 a 5; aislado; gris claro

1.2.7 Puntera

1.2.7.1 Puntera



Código: 216-284

con terminales; Hembra para 1,5 mm² / AWG 16; con camisa de plástico; cincado galvanizado; Cobre electrolítico; remachado de manera estanco al gas; según DIN 46228, parte 4/09.90; negro



Código: 216-289

con terminales; Hembra para 10 mm² / AWG 8; con camisa de plástico; cincado galvanizado; Cobre electrolítico; remachado de manera estanco al gas; según DIN 46228, parte 4/09.90; rojo



Código: 216-286

con terminales; Hembra para 2,5 mm² / AWG 14; con camisa de plástico; cincado galvanizado; Cobre electrolítico; remachado de manera estanco al gas; según DIN 46228, parte 4/09.90; azul



Código: 216-287

con terminales; Hembra para 4 mm² / AWG 12; con camisa de plástico; cincado galvanizado; Cobre electrolítico; remachado de manera estanco al gas; según DIN 46228, parte 4/09.90; gris



Código: 216-288

con terminales; Hembra para 6 mm² / AWG 10; con camisa de plástico; cincado galvanizado; Cobre electrolítico; remachado de manera estanco al gas; según DIN 46228, parte 4/09.90; amarillo

1.2.8 Tapa

1.2.8.1 Tapa

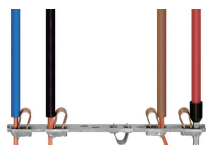


Código: 2010-100

Tapón protector aislante; sirve de protección contra contacto fortuito con puntos de conexión no utilizados; amarillo

Instrucciones de manejo

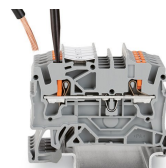
Conexión del conductor



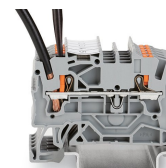
All conductor types at a glance



Push-in termination of solid and ferruled conductors

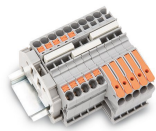


Insert fine-stranded conductors via operating tool.



Removing all conductors via operating tool.

Puentado



Insert a push-in type jumper bar and push down until it hits the backstop.

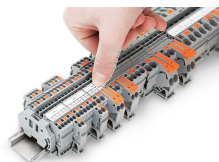
Commoning with step-down jumpers.

Prueba

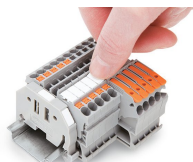


Testing with a 2 mm Ø test plug (max. 42 V).

Marcaje



Snapping a marking strip into a marker slot.



Snapping a marking strip into the marker slot.