

CA30CAxxBPxIO - IO-Link



Sensores de proximidad capacitivos con comunicación IO-Link



Descripción

La nueva generación de sensores CA30CA...IO es una familia completa de sensores capacitivos de alto rendimiento para la detección de la mayoría de productos sólidos o líquidos en aplicaciones industriales como el sector del plástico y del caucho, agricultura, alimentación y bebidas y manipulación de materiales. La 4.^a generación de la tecnología TRIPLESIELD™ ofrece una mayor inmunidad a las interferencias electromagnéticas (EMI), generadas por variadores de frecuencia, a la vez que mejora la inmunidad a la humedad y al polvo.

La caja del sensor tiene un grado de protección IP69K, así como homologación ECOLAB para soportar agentes de limpieza y desinfección.

La comunicación IO-Link incorporada abre un amplio abanico de posibilidades, como la comunicación sencilla y la personalización de ajustes de parámetros avanzados.

Ventajas

- **Una familia completa.** Disponibles en caja robusta de PBT de M30 con distancia de detección de 2 a 20 mm (montaje empotrado) y de 4 a 30 mm (montaje no empotrado).
- **Prestaciones EMC mejoradas.** Tecnología TRIPLESIELD™, cuarta generación.
- **Personalización sencilla en función** de las especificaciones de los OEM: son posibles bajo pedido diferentes longitudes de cable y de materiales, etiquetado especial y soluciones con cables y conectores especiales.
- **La salida** puede funcionar bien como salida de conmutación o bien en el modo IO-Link.
- **Totalmente configurable a través de la salida IO-Link v 1.1.** Las salidas eléctricas pueden configurarse como PNP / NPN / push-pull / entrada externa, normalmente abierta o normalmente cerrada.
- **Funciones de temporización configurables**, como retardo a la conexión, retardo a la desconexión y pulso.
- **Funciones de registro:** temperaturas, contador de detección, ciclos de encendido y horas de funcionamiento.
- **Modos de detección** de un punto, dos puntos y modo ventana.
- **Salida analógica:** en el modo IO-Link, el sensor genera una salida analógica de datos de proceso de 16 bits que representa el valor dieléctrico medido por el sensor.



Aplicaciones

- Detección no solo del nivel de gránulos de plástico en máquinas de moldeo de plástico, sino también del valor dieléctrico de los gránulos para evitar una detección incorrecta.
- Detección no solo de pelets de madera en calderas de pelets, sino también de la densidad de los mismos.



▶ Funciones principales

- El sensor se puede utilizar en el modo IO-Link una vez esté conectado a un maestro IO-Link o en modo de E/S estándar.
- Funciones configurables a través de la interfaz IO-Link:
 - ▶ Distancia de detección e histéresis.
 - ▶ Modos de detección: un punto, dos puntos o modo ventana.
 - ▶ Funciones de temporizador: retardo a la conexión, retardo a la desconexión, pulso cuando detecta o pulso cuando deja de detectar.
 - ▶ Funciones lógicas: AND, OR, X-OR y SR-FF.
 - ▶ Entrada externa.
 - ▶ Funciones de registro: temperaturas máximas, temperaturas mínimas, horas de funcionamiento, ciclos de funcionamiento, ciclos de encendido, minutos por encima de la temperatura máxima, minutos por debajo de la temperatura mínima, etc.

Referencias

Código de pedido


 CA30CA BP IO

 Obtenga el código seleccionando la opción correspondiente en lugar de

Código	Opción	Descripción
C	-	Principio de detección: Sensor capacitivo
A	-	Caja cilíndrica con cuerpo roscado
30	-	Diámetro de la caja (mm)
C	-	Caja de plástico - PBT
A	-	Detección axial
<input type="checkbox"/>	F	Montaje empotrado
	N	Montaje no empotrado
<input type="checkbox"/>	16	Distancia de detección de: 16 mm
	25	Distancia de detección de: 25 mm
B	-	Funciones seleccionables: NPN, PNP, push-pull, entrada externa (solo patilla 2) o entrada teach externo (solo patilla 2)
P	-	Seleccionable: NA o NC
<input type="checkbox"/>	A2	Cable de PVC de 2 m
	M1	Conector M12, 4 patillas
IO	-	Versión IO-Link

Pueden añadirse caracteres adicionales para las versiones personalizadas.

Selección del modelo

Conexión	Distancia	Montaje	Código
Cable	16 mm	Empotrado	CA30CAF16BPA2IO
	25 mm	No empotrado	CA30CAN25BPA2IO
Conector	16 mm	Empotrado	CA30CAF16BPM1IO
	25 mm	No empotrado	CA30CAN25BPM1IO

Estructura

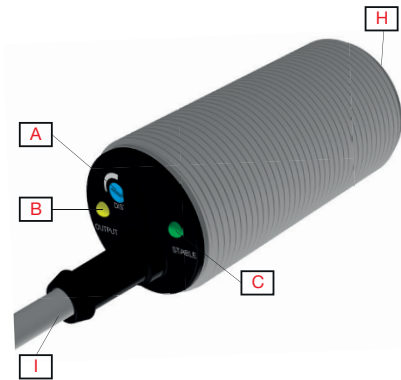


Fig. 1 CA30 Cable

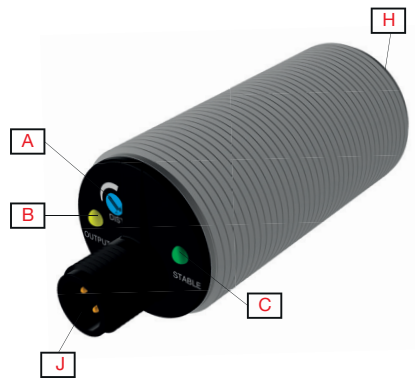


Fig. 2 CA30 Conector

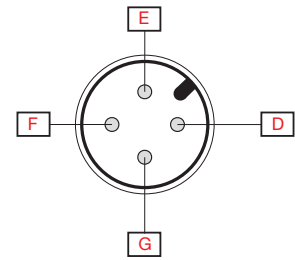
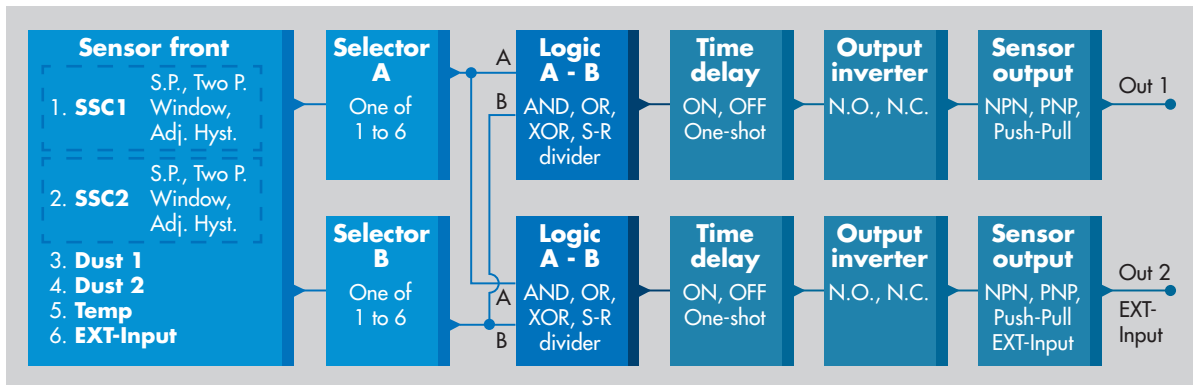


Fig. 3 Código de color

A	Ajuste de sensibilidad	F	Azul
B	LED amarillo	G	Negro
C	LED verde	H	Cara de detección
D	Marrón	I	2 m, cable de 4 hilos de PVC, Ø 5,2 mm
E	Blanco	J	M12, conector macho de 4 patillas

Sensores

Detección



Canales de conmutación del sensor SSC1 y SSC2	SSC1 <ul style="list-style-type: none"> • Habilitado • Deshabilitado Configuración de fábrica: <i>Habilitado</i>	SSC2 <ul style="list-style-type: none"> • Habilitado • Deshabilitado Configuración de fábrica: <i>Habilitado</i>
Modo de conmutación	SSC1 <ul style="list-style-type: none"> • Desactivado • Modo de un punto • Modo de dos puntos • Modo ventana Configuración de fábrica: <i>Modo de un punto</i>	SSC2 <ul style="list-style-type: none"> • Desactivado • Modo de un punto • Modo de dos puntos • Modo ventana Configuración de fábrica: <i>Modo de un punto</i>
Distancia de detección nominal (S_n)	0 - 25 mm (Configuración de fábrica: 25 mm), (objeto de ref. 36x36 mm ST37, 1 mm de espesor, conectado a tierra)	Sensor montaje no empotrado
	0 - 16 mm (Configuración de fábrica: 16 mm), (objeto de ref. 24x24 mm ST37, 1 mm de espesor, conectado a tierra)	Sensor montaje empotrado
Control de sensibilidad	Ajustable mediante potenciómetro, teach externo o ajustes IO-Link <ul style="list-style-type: none"> • Potenciómetro deshabilitado • Potenciómetro habilitado • Teach externo Configuración de fábrica: <i>Potenciómetro habilitado</i>	
Potenciómetro	Ajuste eléctrico	11 vueltas
	Ajuste mecánico	16 vueltas
Distancia ajustable	2 ... 20 mm (montaje empotrado) Configuración de fábrica: <i>SP1 1000 y SP2 10000</i>	
	4 ... 30 mm (montaje no empotrado) Configuración de fábrica: <i>SP1 1000 y SP2 10000</i>	
Distancia efectiva de funcionamiento (S_r)	$0.9 \times S_n \leq S_r \leq 1.1 \times S_n$	
Dist. útil de funcionamiento (S_u)*	$0.85 \times S_r \leq S_u \leq 1.15 \times S_r$	
Histéresis (H) CA30CAF16... CA30CAN25...	Ajustable mediante IO-Link (1 % al 100 %) Configuración de fábrica: <i>típico 7%</i> Configuración de fábrica: <i>típico 10%</i>	
Filtro de detección	Esta función puede incrementar la inmunidad frente a objetos inestables y perturbaciones electromagnéticas: el valor puede ajustarse de 1 a 255. Configuración de fábrica: <i>1</i> (1 corresponde a la frecuencia operativa máxima, y 255 a la frecuencia operativa mínima)	

* Para sensores de montaje empotrado en material conductivo, la distancia útil de funcionamiento (S_u) es 0,80 x S_r ≤ S_u ≤ 1,2 x S_r, para temperaturas fuera del rango de 0 °C - 60 °C.


Ajustes de alarma

Alarma de polvo SSC1 y SSC2	SSC1 • 0 al 100 % del punto de detección real Configuración de fábrica: 2 veces histéresis estándar	SSC2 • 0 al 100 % del punto de detección real Configuración de fábrica: 2 veces histéresis estándar
Alarma de temperatura	• Umbral alto de -50 a +150 °C • Umbral bajo de -50 a +150 °C Configuración de fábrica: <i>Valor alto: 120 °C (utilizado sensor de temperatura frontal)</i> <i>Valor bajo: -30 °C (utilizado sensor de temperatura frontal)</i>	

Diagrama de detección

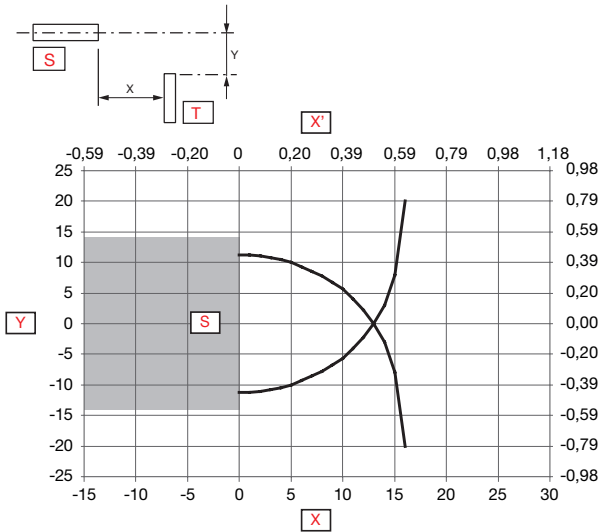


Fig. 4 Empotrado

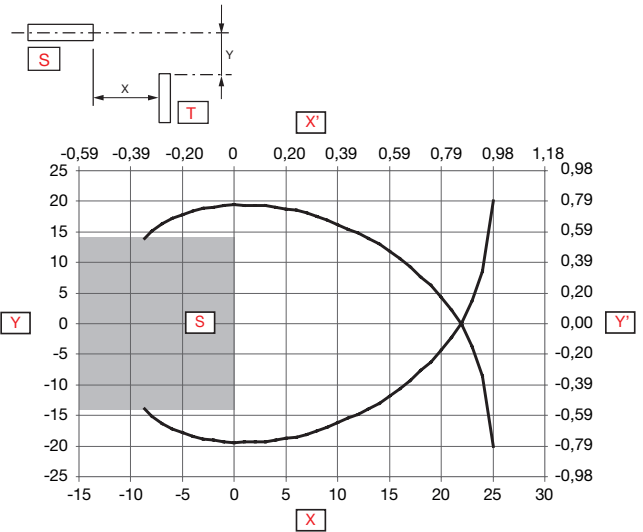


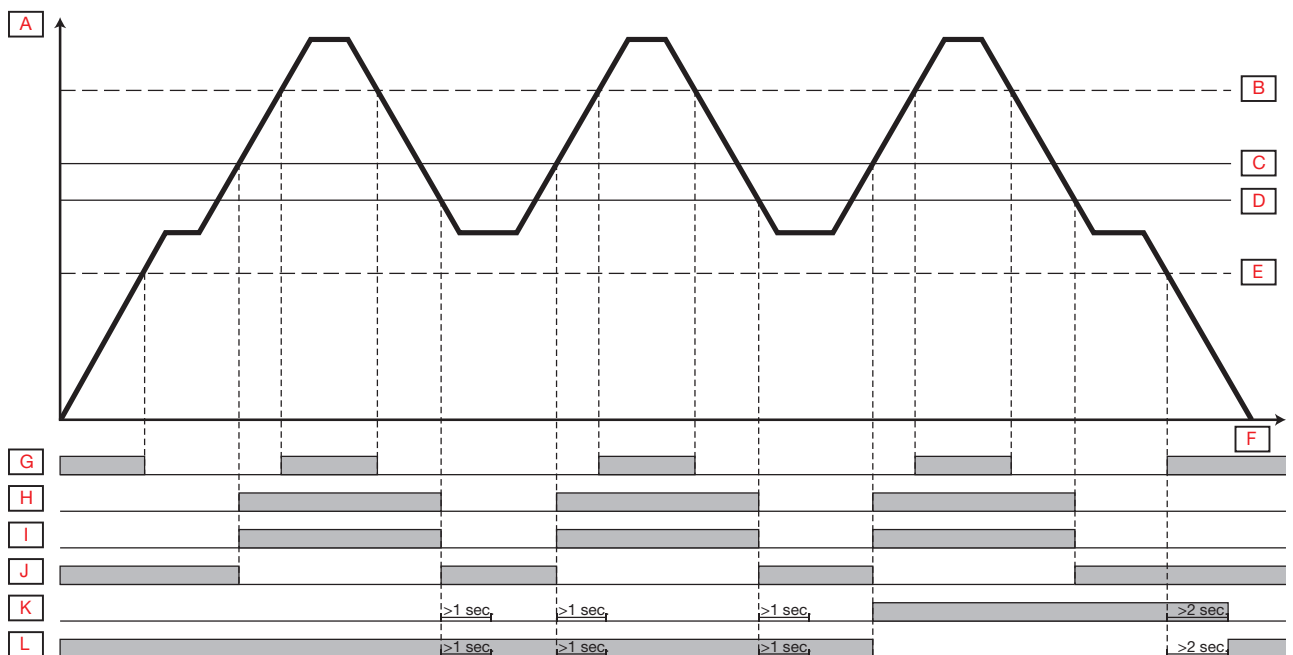
Fig. 5 No empotrado

Y	Anchura de detección [mm]	X'	Rango de detección [pulgadas]
X	Rango de detección [mm]	S	Sensor
Y'	Anchura de detección [pulgadas]	T	Objeto

Precisión

Repetibilidad (R)	≤ 5%
--------------------------	------

Diagrama de funcionamiento





A	Influencia del objeto	G	LED verde ON
B	Estable ON	H	LED amarillo ON
C	Salida ON	I	Salida NA
D	Salida OFF	J	Salida NC
E	Estable OFF	K	Alarma de polvo NA
F	Tiempo	L	Alarma de polvo NC

Características

Alimentación

Tensión de alimentación nominal (U_B)	10 ... 40 VCC (rizado incl.)
Rizado (U_{rpp})	$\leq 10\%$
Consumo de corriente sin carga (I_o)	≤ 20 mA
Tensión nominal de aislamiento (U_i)	50 VCC
Retardo a la conexión (tv)	≤ 300 ms

Selector de entrada

Selector de entrada	Canal A <ul style="list-style-type: none"> • Desactivado • SSC1 • SSC2 • Alarma de polvo 1 • Alarma de polvo 2 • Alarma de temperatura • Entrada externa Configuración de fábrica: SSC1	Canal B <ul style="list-style-type: none"> • Desactivado • SSC1 • SSC2 • Alarma de polvo 1 • Alarma de polvo 2 • Alarma de temperatura • Entrada externa Configuración de fábrica: SSC1
---------------------	--	--

Funciones lógicas

Funciones lógicas	Canal A + B para SO1 <ul style="list-style-type: none"> • Directo • AND • OR • X-OR • SR-FF Configuración de fábrica: Directo	Canal A + B para SO2 <ul style="list-style-type: none"> • Directo • AND • OR • X-OR • SR-FF Configuración de fábrica: Directo
-------------------	--	--

Retardos de tiempo

Modo de temporizador	Para SO1 <ul style="list-style-type: none"> • Deshabilitado • Retardo a la conexión • Retardo a la desconexión • Retardo a la conexión y Retardo a la desconexión • Pulso cuando detecta • Pulso cuando deja de detectar Configuración de fábrica: Deshabilitado	Para SO2 <ul style="list-style-type: none"> • Deshabilitado • Retardo a la conexión • Retardo a la desconexión • Retardo a la conexión y Retardo a la desconexión • Pulso cuando detecta • Pulso cuando deja de detectar Configuración de fábrica: Deshabilitado
Escala de temporizador	Para SO1 <ul style="list-style-type: none"> • [ms] • [s] • [min] Configuración de fábrica: ms	Para SO2 <ul style="list-style-type: none"> • [ms] • [s] • [min] Configuración de fábrica: ms
Valor de temporizador	Para SO1 <ul style="list-style-type: none"> • 0 ... 32 767 Configuración de fábrica: 0	Para SO2 <ul style="list-style-type: none"> • 0 ... 32 767 Configuración de fábrica: 0

Inversor de salida

Inversor de salida	Para SO1 cable negro, patilla 4: <ul style="list-style-type: none"> • NA • NC Configuración de fábrica: NA	Para SO2 cable negro, patilla 4: <ul style="list-style-type: none"> • NA • NC Configuración de fábrica: NA
---------------------------	--	--

Salida de sensor

Etapas de salida de conmutación SO1 y SO2	Para SO1 cable negro, patilla 4: <ul style="list-style-type: none"> • NPN • PNP • Push-pull Configuración de fábrica: PNP	Para SO2 cable negro, patilla 4: <ul style="list-style-type: none"> • NPN • PNP • Push-pull • Entrada externa, activa alta • Entrada externa, activa baja • Teach externo Configuración de fábrica: PNP
--	--	---

Salidas

Intensidad nominal de funcionamiento (I_e) (I_e)	≤ 200 mA (Continua)	
Corriente de fuga (I_f)	≤ 100 μA	
Intensidad de funcionamiento mín. (I_m)	> 0,5 mA	
Caída de tensión (U_d)	≤ 1.0 VCC @ 200 mA DC	
Protección	Cortocircuitos, inversión de polaridad, transitorios	
Categoría de utilización	DC-12	Control de cargas resistivas y cargas de estado sólido con aislamiento óptico
	DC-13	Control de electroimanes
Carga capacitiva máx. a (U_e)	100 nF	

Diagrama de funcionamiento

Para sensor con parámetros por defecto de fábrica

T_v = Retardo a la conexión




Tiempos de respuesta

Frecuencia operativa (f)	50 Hz.	
Tiempos de respuesta	t_{ON} (OFF-ON)	< 10 ms
	t_{OFF} (ON-OFF)	< 10 ms


Indicación

LED verde	LED amarillo	Alimentación	Función
Modo SIO e IO-Link			
ON	ON	ON	ON (Estable)* SSC1
ON	OFF	ON	OFF (Estable)* SSC1
OFF	ON	-	ON (No estable) SSC1
OFF	OFF	-	OFF (No estable) SSC1
-	Parpadeo a 10Hz 50 % de ciclo de trabajo	ON	Cortocircuito de salida
-	Parpadeo a (0.5...20Hz)	ON	Indicación de temporizador
Solo modo SIO			
-	Parpadeo a 1 HZ ON 100 mS OFF 900 mS	ON	Teach externo por cable. Solo para modo de un punto
-	Parpadeo a 1 HZ ON 900 mS OFF 100 mS	ON	Ventana de tiempo teach (3 - 6 s)
-	Parpadeo a 10 HZ ON 50 mS OFF 50 mS Parpadeo durante 2 s	ON	Tiempo de espera teach (12 s)
-	Parpadeo a 2 HZ ON 250 mS OFF 250 mS Parpadeo durante 2 s	ON	Programación teach correcta
Solo modo IO-Link			
Parpadeo a 1 HZ ON 900 mS OFF 100 mS	-	ON	El sensor está en modo IO-Link

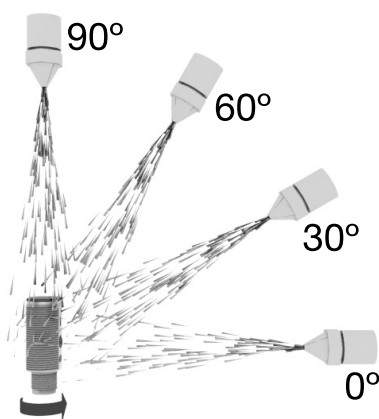
*Véase el diagrama de funcionamiento


Indicación LED

Indicaciones LED	<ul style="list-style-type: none"> • Indicación LED deshabilitada • Indicación LED habilitada <p>Configuración de fábrica: <i>Indicación LED habilitada</i></p>
-------------------------	--


Ambiental

Temperatura ambiente	-30°C... +85°C (-22°F... +185°F)	Funcionamiento
	-40°C ... +85°C (-40°F ... +185°F)	Almacenamiento
Temperatura máx. de la cara de detección	120°C (248°F)	
Rango de humedad ambiental	35% ... 95%	Funcionamiento
	35% ... 95%	Almacenamiento
Vibración	10 ... 150 Hz, 1 mm / 15 G	EN 60068-2-6
Choque	30 G / 11ms, 3 pos, 3 neg per axis	EN 60068-2-27
Caídas	2 x 1m 100 x 0,5m	EN 60068-2-31
Pulso de tensión soportada	≥2 kV	Con 500 Ω
Categoría de sobretensión	III	IEC 60664, EN 60947-1
Grado de contaminación	3	IEC 60664, 60664A; EN 60947-1
Grado de protección	IP 67, IP 68/60 min.,	EN 60529; EN 60947-1
	IP69K*	DIN 40050-9
Protección NEMA	1, 2, 4, 4X, 5, 6, 6P, 12	NEMA 250
Par de apriete	≤ 7,5 Nm	



* Prueba IP 69K según DIN 40050-9 para aplicaciones sometidas a altas presiones, altas temperaturas y lavados en profundidad. El sensor no solo debe ser hermético al polvo (IP 6X), también debe resistir la limpieza a vapor y de alta presión. El sensor se expone a agua a alta presión procedente de una boquilla pulverizadora con agua a 80 °C a 8'000–10'000 KPa (80–100 bar) y a un caudal de 14–6L/min. La boquilla se coloca a una distancia de 100–150 mm del sensor en ángulos de 0°, 30°, 60° y 90° durante 30 seg. cada vez. El dispositivo de prueba se coloca en una plataforma giratoria que gira a una velocidad de 5 veces por minuto. El aspecto y el funcionamiento del sensor no pueden sufrir ningún daño a causa del agua a alta presión.


TRIPLESIELD™

Supera las normas para sensores capacitivos.

Prueba de inmunidad a descargas electrostáticas	descarga por contacto	> 40 kV	IEC 61000-4-2; EN60947-1
	descarga por aire	> 40 kV	
Inmunidad a campos electromagnéticos	20 V/m		IEC 61000-4-3; EN60947-1
Inmunidad a tensiones transitorias rápidas	±4kV / 5kHz		IEC 61000-4-4; EN60947-1
Ruido conducido por cable	> 20 Vrms		IEC 61000-4-3; EN60947-1
Campos magnéticos a frecuencia industrial	Continua	> 60 A/m, 75.9 μ tesla	IEC 61000-4-8; EN60947-1
	Transitoria	> 600 A/m, 759 μ tesla	

▶ Parámetros de diagnóstico

Función	Unidad	Rango
Valores almacenados en el sensor (guardados cada hora)		
Horas de funcionamiento	[h]	0 ... 2 147 483 647
Número de ciclos de encendido	[ciclos]	0 ... 2 147 483 647
Temperatura máxima - valor máx. leído	[°C]	-50 ... +150
Temperatura mínima - valor mín. leído	[°C]	-50 ... +150
Contador de detección SSC1	[ciclos]	0 ... 2 147 483 647
Minutos por encima de temperatura máxima	[min]	0 ... 2 147 483 647
Minutos por debajo de temperatura mínima	[min]	0 ... 2 147 483 647
Valores almacenados en el sensor (guardados con eventos)		
Contador de eventos de mantenimiento	[contaje]	0 ... 2 147 483 647
Contador de descarga	[contaje]	0 ... 65 536
Valores no guardados en el sensor		
Temperatura máxima - desde último encendido	[°C]	-50 ... +150
Temperatura mínima - desde último encendido	[°C]	-50 ... +150
Temperatura actual	[°C]	-50 ... +150

▶ Configuración de eventos

Eventos	Ajuste predeterminado de fábrica
Evento de fallo de temperatura	Inactivo
Temperatura excesiva	Inactivo
Temperatura insuficiente	Inactivo
Cortocircuitos	Inactivo
Mantenimiento	Inactivo

▶ Configuración de datos de proceso

Datos de proceso	Ajuste predeterminado de fábrica
Valor analógico	Activo
SO1, salida de conmutación 1	Activo
SO2, salida de conmutación 2	Activo
SSC1, canal de conmutación de sensor 1	Inactivo
SSC2, canal de conmutación de sensor 2	Inactivo
DA1, alarma de polvo para SSC1	Inactivo
DA2, alarma de polvo para SSC2	Inactivo
TA, alarma de temperatura	Inactivo
SC, Cortocircuitos	Inactivo

Estructura de datos de proceso

4 bytes, valor analógico de 16 ... 31 (16 bits)

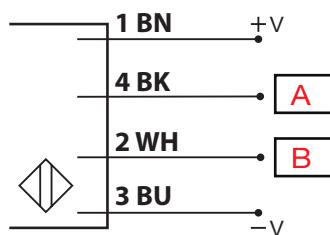
Byte 0	31	30	29	28	27	26	25	24
	MSB	-	-	-	-	-	-	-
Byte 1	23	22	21	20	19	18	17	16
	-	-	-	-	-	-	-	LSB
Byte 2	15	14	13	12	11	10	9	8
	-	-	SC	TA	DA2	DA1	SSC2	SSC1
Byte 3	7	6	5	4	3	2	1	0
	-	-	-	-	-	-	SO2	SO1

Mecánica/electrónica

Conexión

Cable	2 m, 4 hilos, 4 x 0,34 mm ² , Ø 5,2 mm, PVC resistente al aceite, gris
Conector (M1)	M12, macho con 4 patillas

Diagrama de conexión



Código de color							
BN (1)	Marrón	WH (2)	Blanco	BK (4)	Negro	BU (3)	Azul
A	OUT (salida)/ IO-Link	B	IN (entrada)/ OUT (salida)				

Caja

Cuerpo	PBT, Gris, reforzado con vidrio 30%	
Prensaestopas	PA12, Caja rectangular	
Tuercas	PA12, Caja rectangular	
Potenciómetro	Nylon, Azul	
Guías de luz	Grilamid TR 55, Transparente	
Tamaño	M30 x 1,5	Rosca
Longitud de rosca	45,5 mm	No empotrado
	59,5 mm	Empotrado
Longitud total	61 mm	Caja
Peso	190 g	Versión con cable
	106 g	Versión con conector

Dimensiones (mm)

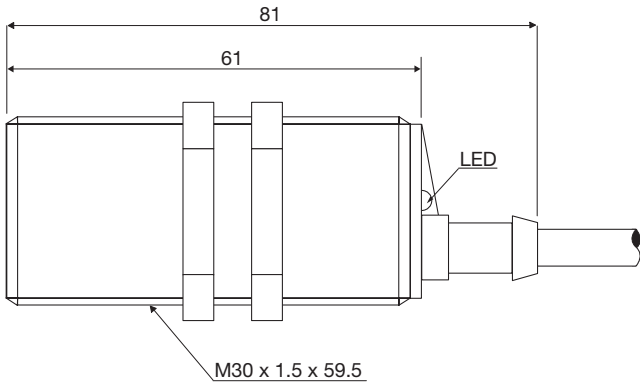


Fig. 6 Cable CA30CAF...A2IO

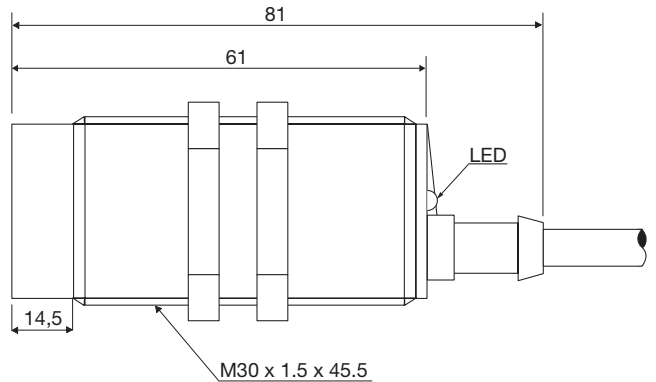


Fig. 7 Cable CA30CAN...A2IO

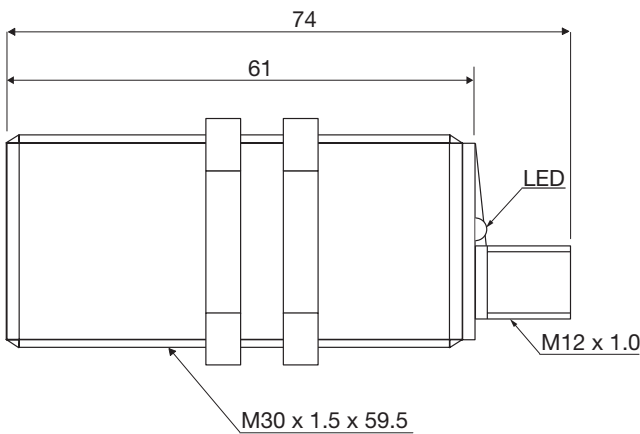


Fig. 8 Conector CA30CAF...M1IO

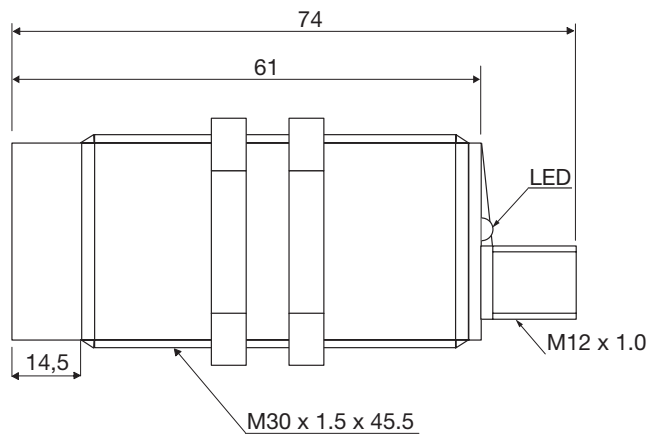





Fig. 9 Conector CA30CAN...M1IO

Compatibilidad y conformidad

Homologaciones y marcas

Referencia general	Sensor diseñado según EN60947-5-2 y EN60947-1	
MTTF_d	98,3 años @ 40°C (+104°F)	ISO 13849-1, SN 29500
Marca CE		
Homologaciones	 (UL508)	
Otras homologaciones		Topax 56, Topaz AC1, Topaz MD3, Topaz CL1, Topactiv OKTO, P3-hypochloran

IO-Link

Versión IO-Link	1.1
Velocidad de transmisión	COM2 (38.4 kbaud)
Norma SDCI	IEC 61131-9
Perfil	2.ª edición de perfil de sensor inteligente, perfil común
Tiempo de ciclo mín.	5 ms
Modo SIO	Si
Clase mín. de puerto maestro	A (4 patillas)
Longitud de datos de proceso	32 bit

Contenido del envío y accesorios




Contenido del envío

Sensor capacitivo: CA30CAxxBPxIO
 2 tuercas M30
 Destornillador
 Embalaje: Caja de cartón

Accesorios

Conectores CONB14NF-...
 Soportes de montaje AMB30-S.. (recto), AMB30-A.. (en ángulo)

Más información

Información	Dónde encontrarla	QR
Manual de IO-Link	http://www.gavazziautomation.com/images/PIM/MANUALS/ENG/MAN_CA18-30_IO-LINK_MUL.pdf	
Soportes de montaje	http://www.productselection.net/Pdf/UK/AMB8_30.pdf	
Conectores	http://www.productselection.net/Pdf/UK/CONB14NF.pdf	



COPYRIGHT ©2018
 Contenido sujeto a cambios. Descarga del PDF en continua actualización:
www.productselection.net