

Telerruptores y actuadores electrónicos multi y monofunción



Relés de llamada con rearme para baños



Mando de luces de cuarto de baño



Mando de luces del dormitorio



Mando de luces del salón



Mando de luces de despachos



SERIE
13

**13.81 - Telerruptor electrónico silencioso-
Montaje en carril - 1 Contacto**

**13.91 - Telerruptor electrónico silencioso y
telerruptor temporizado - Montaje en
caja de derivación - 1 contacto**

- Función de temporización: tiempo fijo (10 minutos) - 13.91
- Para conexión a 3 o 4 hilos, con reconocimiento automático
- Impulso de mando: continuo
- Larga vida mecánica y eléctrica, relé mucho más silencioso que los electromecánicos
- Conmutación de la carga "zero crossing"
- Montaje en módulo ciego, compatible con mecanismos residenciales mayormente difundidos ej. BTicino: Axolute, Matix, Living y Magic, Gewiss: GW24, Vimar: Plana e Idea ... (13.91)
- Montaje en carril de 35 mm (EN 60715) - 13.81
- Contactos sin cadmio

13.81/91
Bornes de jaula



Dimensiones: ver página 17

Características de los contactos

Configuración de contactos	1 NA	1 NA
Corriente nominal/Máx. corriente instantánea A	16/30 (120 - 5 ms)	10/20 (80 - 5 ms)
Tensión nominal/ Máx. tensión de conmutación V AC	230/—	230/—
Carga nominal en AC1 VA	3700	2300
Carga nominal en AC15 (230 V AC) VA	750	450
Potencia nominal de las lámparas:		
incandescentes/halógeno 230 V W	3000	1000
tubos fluorescentes con transf. electrónico W	1500	500
tubos fluorescentes con transf. electromagnético W	1000	350
CFL W	600	300
LED 230 V W	600	300
halógenas o LED BT con transf. electrónico W	600	300
halógenas o LED BT con transf. electromagnético W	1500	500
Carga mínima conmutable mW (V/mA)	1000 (10/10)	1000 (10/10)
Material estándar de los contactos	AgSnO ₂	AgSnO ₂

Características de la alimentación

Tensión de alimentación V AC (50/60 Hz)	230	230
nominal (U _N) V DC	—	—
Potencia nominal V A (50 Hz)/W	3/1.2	2/1
Campo de funcionamiento AC (50 Hz)	(0.8...1.1)U _N	(0.8...1.1)U _N
funcionamiento DC	—	—

Características generales

Vida útil eléctrica bajo carga en AC1 ciclos	100 · 10 ³	100 · 10 ³
Máx. duración del impulso de mando	continuo	continuo
Rigidez dieléctrica contactos abiertos V AC	1000	1000
entre: alimentación - contactos V AC	—	—
Temperatura ambiente °C	-10...+60	-10...+50
Categoría de protección	IP 20	IP 20

Homologaciones (según los tipos)



13.81



- 1 NA
- Montaje en carril de 35 mm (EN 60715)
- Anchura 17.5 mm

13.91



- 1 NA
- Telerruptor y telerruptor temporizado (10 minutos)
- Montaje en caja de empotrar de uso residencial

13.01 - Telerruptor electrónico/monoestable - Montaje en carril - 1 Contacto

13.61 - Telerruptor electrónico multifunción/monoestable, con mando de Reset - Montaje en carril - 1 Contacto

- Funcionamiento a impulsos o monoestable (13.01)
- Multifunción (telerruptor, telerruptor temporizado, monoestable, luz fija) - 13.61
- Función Reset para apagado centralizado (13.61)
- Función Set para encendido centralizado (13.61.0.024)
- Impulso de mando: continuo
- Larga vida mecánica y eléctrica, relé mucho más silencioso que los electromecánicos
- Alimentación 12...24 V AC/DC y 110...240 V AC (13.61)
- Conveniente para las aplicaciones de MBTS y disponible también para alimentación a 12 y 24 V AC/DC (13.01)
- Conmutación de la carga "zero crossing" (13.61)
- Montaje en carril de 35 mm (EN 60715)
- Contactos sin cadmio

13.01/61

Bornes de jaula



Dimensiones: ver página 17

Características de los contactos

Configuración de contactos	1 contacto conmutado	1 contacto conmutado	1 NA
Corriente nominal/Máx. corriente instantánea A	16/30 (120 A - 5 ms)	16/30 (120 A - 5 ms)	16/30 (120 A - 5 ms)
Tensión nominal/ Máx. tensión de conmutación V AC	250/400	250/400	250/400
Carga nominal en AC1 VA	4000	4000	4000
Carga nominal en AC15 (230 V AC) VA	750	750	750
Potencia nominal de las lámparas:			
incandescentes/halógeno 230 V W	2000	2000	3000
tubos fluorescentes con transf. electrónico W	1000	1000	1500
tubos fluorescentes con transf. electromagnético W	750	750	1000
CFL W	400	400	600
LED 230 V W	400	400	600
halógenas o LED BT con transf. electrónico W	400	400	600
halógenas o LED BT con transf. electromagnético W	800	800	1500
Carga mínima conmutable mW (V/mA)	1000 (10/10)	1000 (10/10)	1000 (10/10)
Material estándar de los contactos	AgSnO ₂	AgSnO ₂	AgSnO ₂

K Características de la alimentación

Tensión de alimentación nominal (U _N) V AC (50/60 Hz)	110...125	230...240	—	110...240
V DC/AC (50/60 Hz)	12	24	12...24	—
Potencia nominal AC/DC V A (50/60 Hz)/W	2.5/2.5	—	1/0.5	3.2/1
Régimen de funcionamiento V AC (50 Hz)	90...130	184...253	—	90...264
V DC/AC (50 Hz)	10.8...13.2	20.6...33.6	10.2...26.4	—

Características generales

Vida útil eléctrica bajo carga en AC1 ciclos	100 · 10 ³	100 · 10 ³	100 · 10 ³
Máx. duración del impulso de mando	continuo	continuo	continuo
Rigidez dieléctrica contactos abiertos V AC	1000	1000	1000
entre: alimentación - contactos V AC	4000	2000	2000
Temperatura ambiente °C	-10...+60	-10...+60	-10...+60
Categoría de protección	IP 20	IP 20	IP 20

Homologaciones (según los tipos)



- 1 contacto conmutado
- Relé a impulsos o monoestable
- Montaje en carril de 35 mm (EN 60715)
- Anchura de 35 mm

- 1 contacto conmutado
- Función Reset para apagado centralizado
- Función Set para encendido centralizado
- Multifunción:
 - telerruptor
 - telerruptor temporizado (30s...20min)
 - monoestable
 - luz fija
- Montaje en carril de 35 mm (EN 60715)
- Anchura 17.5 mm

- 1 NA
- Función Reset para apagado centralizado
- Multifunción:
 - telerruptor
 - telerruptor temporizado (30s...20min)
 - monoestable
 - luz fija
- Montaje en carril de 35 mm (EN 60715)
- Anchura 17.5 mm

13.11 - Relé de llamada biestable con mando de Reset - Montaje en carril - 1 Contacto

13.12 - Relé de llamada biestable con mando de Reset - Montaje en carril - 2 Contactos

13.31 - Relé auxiliar de interfaz - Montaje en caja de derivación - 1 Contacto

- Relé de llamada con mando de reset particularmente indicado para aplicaciones residenciales y comerciales: aseos, hospitales, hoteles (tipo 13.11/13.12)
- Montaje en módulo ciego, compatible con mecanismos residenciales mayormente difundidos ej. BTicino: Axolute, Matix, Living y Magic, Gewiss: GW24, Vimar: Plana e Idea ... (13.31)
- Montaje en carril de 35 mm (EN 60715) o en panel (13.11 y 13.12)
- Contactos sin Cadmio (13.31)

13.11/12/31
Bornes de jaula



* Solo durante el impulso.
Dimensiones: ver página 17

Características de los contactos

Configuración de contactos	1 contacto conmutado	1 contacto conmutado + 1 NA	1 NA
Corriente nominal/Máx. corriente instantánea A	12/30	8/15	12/20 (80 A - 5 ms)
Tensión nominal/ Máx. tensión de conmutación V AC	250/400	250/400	250/400
Carga nominal en AC1 VA	3000	2000	3000
Carga nominal en AC15 (230 V AC) VA	750	400	450
Potencia nominal de las lámparas:			
incandescentes/halógeno 230 V W	1200	800	800
tubos fluorescentes con transf. electrónico W	500	300	400
tubos fluorescentes con transf. electromagnético W	400	250	300
CFL W	300	150	200
LED 230 V W	300	150	200
halógenas o LED BT con transf. electrónico W	300	150	200
halógenas o LED BT con transf. electromagnético W	500	300	400
Carga mínima conmutable mW (V/mA)	500 (5/5)	300 (5/5)	1000 (10/10)
Material estándar de los contactos	AgCdO	AgCdO	AgSnO ₂

Características de la alimentación

Tensión de alimentación nominal (U _N) V AC (50/60 Hz)	230...240	12 - 24	12 - 230
V DC	—	12 - 24	24
Potencia nominal AC/DC V A (50 Hz)/W	1.7/0.7*	3/2.5*	1/0.4
Régimen de funcionamiento AC (50 Hz)	(0.8...1.1)U _N	(0.8...1.1)U _N	(0.8...1.1)U _N
DC	—	(0.8...1.1)U _N	(0.8...1.1)U _N

Características generales

Vida útil eléctrica bajo carga en AC1 ciclos	100 · 10 ³	100 · 10 ³	70 · 10 ³
Máx. duración del impulso de mando	10 s (100 ms mínimo)	10 s (100 ms mínimo)	continuo
Rigidez dieléctrica contactos abiertos V AC	1000	1000	1000
entre: alimentación - contactos V AC	2000	2000	2000
Temperatura ambiente °C	-10...+60	-10...+60	-10...+60
Categoría de protección	IP 20	IP 20	IP 20

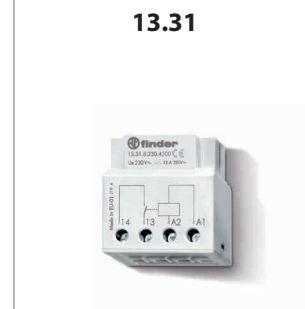
Homologaciones (según los tipos)



- 1 contacto conmutado
- Relé de llamada con mando de reset
- Montaje en carril de 35 mm (EN 60715)
- Anchura 17.5 mm



- 1 contacto conmutado + 1 NA
- Relé de llamada con mando de reset
- Montaje en carril de 35 mm (EN 60715)
- Anchura 17.5 mm



- 1 NA
- Relé auxiliar de interfaz
- Montaje en caja de empotrar de uso residencial

Relé multifunción electrónico con Bluetooth

13.22 - Relé multifunción electrónico 2 Polos

- Montaje en caja de mecanismos o derivación
- 21 funciones selectivas (telerruptor, temporizador, automático de escalera) para luces y ventiladores

13.72 - Relé multifunción electrónico 2 Polos

- Montaje en caja de mecanismos compatible con los sistemas civiles principalmente conocidos: AVE, BTicino, Gewiss, Simón-Urmet, Vimar
- 21 funciones selectivas: telerruptor, temporizados (1s - 24h), control de toldos y persianas eléctricas

13.S2 - Control de persianas electrónico

- Montaje en caja de mecanismos o derivación para persianas y toldos eléctricos
- 2 contactos NA 6 A - 230 V AC independientes y programables
- 2 entradas para pulsadores cableados
- Radio de transmisión: cerca de 10 m en campo abierto sin obstáculos

13.22/S2/72
Bornes de jaula



NEW 13.22

YESLY



- Puede realizar diversas funciones de control de luces y ventiladores
- Protocolo de transmisión Bluetooth 4.2 Low Energy
- Conexión con criptografía a 128 bits
- Programable mediante App Finder TOOLBOX compatible con sistemas operativos iOS y Android
- Se puede conectar a pulsadores cableados o a pulsadores inalámbricos BEYON y tipos 013B9

NEW 13.72

YESLY



- Apto para el control de luces, persianas y toldos eléctricos
- Protocolo de transmisión Bluetooth 4.2 Low Energy
- Conexión con criptografía a 128 bits
- Programable mediante App Finder TOOLBOX compatible con sistemas operativos iOS y Android
- Se puede conectar a pulsadores cableados o a pulsadores inalámbricos BEYON y tipos 013B9

NEW 13.S2

YESLY



- Especifico para el control de persianas y toldos eléctricos
- Protocolo de transmisión Bluetooth 4.2 Low Energy
- Conexión con criptografía a 128 bits
- Programable mediante App Finder TOOLBOX compatible con sistemas operativos iOS y Android
- Se puede conectar a pulsadores cableados o a pulsadores inalámbricos BEYON y tipos 013B9

Dimensiones: ver página 18

Características de los contactos

Configuración de contactos		2 NA	2 NA	2 NA
Corriente nominal/Máx. corriente instantánea A		6/40	6/40	6/40
Tensión nominal/ Máx. tensión de conmutación V AC		230/—	230/—	230/—
Carga nominal en AC1 VA		1380	1380	1380
Carga nominal en AC15 (230 V AC) VA		300	300	300
Motor monofásico (230 V AC) W		200	200	200
Potencia nominal de las lámparas 230V:				
incandescentes/halógeno W		200	200	—
tubos fluorescentes con transf. electrónico W		200	200	—
tubos fluorescentes con transf. electromagnético W		200	200	—
lámparas fluorescentes compactas CFL W		200	200	—
LED W		200	200	—
halógenas o LED BT con transf. electrónico W		200	200	—
halógenas o LED BT con transf. electromagnético W		200	200	—

Características de la alimentación

Tensión de alimentación nominal (U _N) V AC (50/60 Hz)		230	230	230
V DC		—	—	—
Potencia nominal AC/DC V A (50 Hz)/W		2 / 0.5	2 / 0.5	2 / 0.5
Régimen de funcionamiento AC (50 Hz)		(0.8...1.1)U _N	(0.8...1.1)U _N	(0.8...1.1)U _N
DC		—	—	—

Características generales

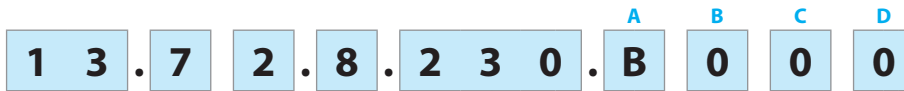
Vida útil eléctrica bajo carga en AC1 cicli		60 · 10 ³	60 · 10 ³	60 · 10 ³
Máx. duración del impulso de mando		Continuo	Continuo	Continuo
Rigidez dieléctrica contactos abiertos V AC		1000	1000	1000
Temperatura ambiente °C		-10...+50	-10...+50	-10...+50
Categoría de protección		IP 20	IP 20	IP 20

Homologaciones (según los tipos)



Codificación

Ejemplo: relé multifunción Bluetooth YESLY, 2 contactos NA 6 A, alimentación 230 V AC.



Serie

Tipo

- 0 = Telerruptor/monoestable, montaje en carril de 35 mm (EN 60715), anchura 35 mm
- 1 = Relé de llamada biestable con mando de Reset, montaje en carril de 35 mm (EN 60715), anchura 17.5 mm
- 2 = YESLY - relé multifunción, montaje en caja de mecanismos
- 3 = Monoestable, montaje en caja de derivación
- 6 = Multifunción, montaje en carril de 35 mm (EN 60715), anchura 17.5 mm
- 7 = YESLY - relé multifunción para montaje en cajas de mecanismos compatible con las series civiles: AVE, BTicino, Gewiss, Simón-Urmet, Vimar
- 8 = Telerruptor modular, montaje en carril de 35 mm (EN 60715), anchura 17.5 mm
- 9 = Telerruptor/telerruptor temporizado, montaje en caja de derivación
- S = YESLY - Actuador de persianas/toldos, montaje en caja de derivación

Número de contactos

- 1 = 1 contacto
- 2 = 2 polos NA 6A (tipo 13.72 y 13.22/S2)
- 2 = 1 contacto conmutado + 1 NA

Fuente de alimentación

- 0 = AC (50/60 Hz)/DC
- 8 = AC (50/60 Hz)
- 9 = DC

Tensión de alimentación

- 012 = 12 V AC/DC (solo 13.01 y 13.12)
- 012 = 12 V AC (solo 13.31)
- 024 = 24 V AC/DC (solo 13.01 y 13.12)
- 024 = 24 V DC (solo 13.31)
- 024 = 12...24 V AC/DC (solo 13.61)
- 125 = (110...125)V AC (solo 13.01)
- 230 = (230...240)V AC (13.01 y 13.11)
- 230 = 110...240 V AC (solo 13.61)
- 230 = 230 V AC (13.31, 13.22, 13.52, 13.72, 13.81 y 13.91)

A: Protocolo de transmisión
 (solo para tipos 13.22/S2/72)
 B = Bluetooth 4.2 Low Energy

A: Material de contactos

- 0 = Estándar
- 4 = Estándar AgSnO₂ (solo para 13.31)

B: Circuito de contactos

- 0 = Estándar
- 3 = Estándar NA (solo para 13.31)

Código / Tensión de alimentación

- 13.01.0.012.0000 12 V AC/DC
- 13.01.0.024.0000 24 V AC/DC
- 13.01.8.125.0000 110...125 V AC
- 13.01.8.230.0000 230...240 V AC
- 13.11.8.230.0000 230...240 V AC
- 13.12.0.012.0000 12 V AC/DC
- 13.12.0.024.0000 24 V AC/DC
- 13.22.8.230.B000 230 V AC Yesly
- 13.52.8.230.B000 230 V AC Yesly
- 13.31.8.012.4300 12 V AC
- 13.31.9.024.4300 24 V DC
- 13.31.8.230.4300 230 V AC
- 13.61.8.230.0000 110...240 V AC
- 13.61.0.024.0000 12...24 V AC/DC
- 13.72.8.230.B000 Yesly BLE blanco
- 13.72.8.230.B002 Yesly BLE gris antracita
- 13.81.8.230.0000 230 V AC
- 13.91.8.230.0000 230 V AC

0 = Tipo 13.72 blanco
 2 = Tipo 13.72 gris antracita

Características generales

Aislamiento	13.01.8	13.01.0	13.11 - 13.12	13.31 - 13.61	13.81 - 13.91			
Rigidez dieléctrica								
entre el circuito de control y la alimentación V AC	4000	—	—	—	—			
entre el circuito de control y los contactos V AC	4000	4000	—	—	—			
entre R-S-A2 y los contactos V AC	—	—	2000	—	—			
entre la alimentación y los contactos V AC	4000	4000	—	2000	—			
entre contactos abiertos V AC	1000	1000	1000	1000	1000			
Otros datos	13.01		13.11 - 13.12	13.31	13.61	13.81	13.91	13.22 13.52 13.72
Potencia disipada al ambiente								
en vacío W	2.2	—	—	0.4	1	1.2	0.7	0.5
con carga nominal W	3.5	1.5	1.5	1.6	1.8	2	1.8	1.5
Longitud de cables para conexión de pulsadores m	100	100	100	—	200	200	100	100
Número máx. de pulsadores luminosos (≤1mA)	—	—	—	—	10*	15	12	5
Terminales	13.01		13.11 - 13.12 - 13.31 - 13.61 - 13.72 - 13.81 - 13.91		13.22 - 13.52			
Capacidad de conexión de los bornes	hilo rígido	hilo flexible	hilo rígido	hilo flexible	hilo rígido	hilo flexible		
	mm ²	1 x 6 / 2 x 4	1 x 6 / 2 x 2.5	1 x 6 / 2 x 4	1 x 4 / 2 x 2.5	1 x 2.5 / 2 x 1.5	1 x 2.5 / 2 x 1	
	AWG	1 x 10 / 2 x 12	1 x 10 / 2 x 14	1 x 10 / 2 x 12	1 x 12 / 2 x 14	1 x 14 / 2 x 16	1 x 14 / 2 x 16	
Par de apriete	Nm	0.8	0.8	0.8	0.5	0.5		

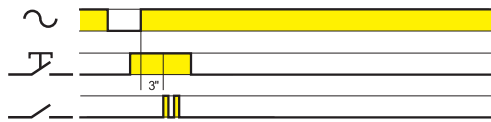
* Para versión 8.230.

Funciones tipos 13.01, 13.11, 13.12, 13.81, 13.91

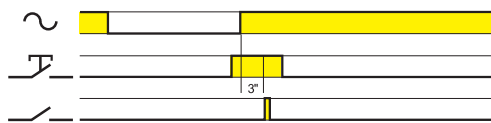
Tipo	
13.01	<p>Monoestable Al cierre del contacto de mando (B2-B3) cierra el contacto de salida y se mantiene hasta la abertura del mando.</p>
	<p>Biestable En cada impulso (B1-B2) el contacto del relé cambia de posición. De abierto a cerrado y viceversa.</p>
13.11 13.12	<p>Relé de llamada con mando de reset Con el cierre del mando Set (S) el relé cambia la posición de contactos abiertos a cerrados. Solo con un cierre del mando Reset (R) se abrirán los contactos de salida.</p>
13.81	<p>(RI) Telerruptor En cada impulso el contacto del relé cambia de posición. De abierto a cerrado y viceversa.</p>
13.91	<p>(RI) Telerruptor En cada impulso el contacto del relé cambia de posición. De abierto a cerrado y viceversa.</p>
	<p>(IT) Telerruptor temporizado Al primer impulso el contacto de salida cierra y empieza la temporización por el período preajustado (establecido en 10 min); Acabado el tiempo el contacto abre. Iniciada la temporización es posible abrir el contacto inmediatamente mediante un nuevo impulso.</p>

Cambio de programa en el tipo 13.91

RI → IT



IT → RI



- a) Quitar la tensión de alimentación;
- b) Presionar el botón de control;
- c) realimentar mientras se mantiene pulsado. Pasados 3" el relé indicará el cambio a la función "IT" con dos breves encendidos de las luces, o a la función "RI" con uno solo.

Funciones tipo 13.61

Tipo	Funciones
13.61.8.230	<p>(RM) Monoestable Al cierre de un mando entre el borne 3 y Fase (o Neutro en caso de conexión a 3 hilos) el contacto de salida se cierra, y se mantiene así hasta la abertura del mando.</p>
	<p>(IT) Telerruptor temporizado Al primer impulso el contacto de salida cierra y empieza la temporización por el período T preajustado; Acabado el tiempo el contacto abre. Iniciada la temporización es posible abrir el contacto inmediatamente mediante un nuevo impulso. Tiempo de retardo a la desconexión: 30s...20min</p>
	<p>(RI) Telerruptor En cada impulso el contacto del relé cambia de posición. De abierto a cerrado y viceversa.</p>
	<p>Luz fija Contacto del relé permanentemente cerrado.</p>
13.61.0.024	<p>(RM) Monoestable Al cierre de un mando entre el borne 3 y Fase (o Neutro en caso de conexión a 3 hilos) el contacto de salida se cierra, y se mantiene así hasta la abertura del mando.</p>
	<p>(IT) Telerruptor temporizado Al primer impulso el contacto de salida cierra y empieza la temporización por el período T preajustado; Acabado el tiempo el contacto abre. Iniciada la temporización es posible abrir el contacto inmediatamente mediante un nuevo impulso. Tiempo de retardo a la desconexión: 30s...20min</p>
	<p>(RI) Telerruptor En cada impulso el contacto del relé cambia de posición. De abierto a cerrado y viceversa.</p>
	<p>Luz fija Contacto del relé permanentemente cerrado.</p>

Funciones tipos 13.22, 13.72 y 13.S2

Ajuste del relé

El relé multifunción se puede programar modificando funciones y parámetros mediante la aplicación Finder TOOLBOX disponible para iOS y Android. El producto está listo para su uso con la función estándar: (RI) Telerruptor en ambos los canales.

Tipo	Funciones	
13.22 13.72		(RM) Monoestable Al cierre del mando el contacto de salida cierra y queda en el mismo estado hasta la reapertura del mando.
		(RI) Telerruptor (control por pulsador) Con cada impulso del mando el relé cambia la posición de cerrado a abierto y viceversa.
		(RIa) Telerruptor - control por interruptor de iluminación (solo Tipo 13.22) Cada vez que se activa un interruptor de iluminación, el contacto de salida cambia de estado. El estado de la salida también se puede cambiar utilizando pulsadores inalámbricos YESLY, un smartphone o asistentes de voz. Ideal para convertir una instalación tradicional con interruptores de conmutación o cruzamiento en una instalación smart. (ver página 16).
		(LE) Intermittencia asimétrica inicio ON con señal de mando Al cierre del mando, el relé inicia ciclos entre ON (conexión) y OFF (desconexión) con tiempos de ON y OFF diferentes entre ellos según los valores programados T1 y T2.
		(DE) Intervalo instantáneo a la señal de mando El relé conecta al cierre del mando y desconecta después de transcurrir el tiempo programado.
		(BE) Automático de escalera El relé conecta al cierre del mando y desconecta después de la liberación del mando transcurrido el tiempo programado.
		(ME) Automático de escalera + mantenimiento de escalera Además de la función automático de escalera (BE), un impulso de ≥ 5 segundos cierra el contacto de salida por 60 minutos. Pasado el tiempo el contacto abre. Ideal para las actividades de mantenimiento y limpieza. Este temporizado se puede anular mediante un nuevo impulso de más de ≥ 5 s.
		(BP) Automático de escalera con pre-aviso de apagado Al primer impulso el contacto de salida cierra y empieza el temporizado por el período ajustado. Pasado el tiempo ajustado se efectúa un parpadeo de luces; después de 10" otros dos parpadeos y pasados 10" más se abre el contacto. Un impulso de mando durante los 20" de pre-aviso de apagado inicia el proceso desde el principio.
		(MP) Automático de escalera con pre-aviso de apagado + mantenimiento de escalera Además de la función automático de escalera (BP), un impulso de ≥ 5 segundos cierra el contacto de salida por 60 minutos. Pasado el tiempo el contacto abre. Ideal para las actividades de mantenimiento y limpieza. Este temporizado se puede anular mediante un nuevo impulso de más de ≥ 5 s.

Funciones tipos 13.22, 13.72 y 13.S2

Tipo	Funciones	
13.22 13.72		<p>(IT) Telerruptor temporizado Al primer impulso el contacto de salida cierra y empieza el temporizado por el período ajustado; Acabado el tiempo el contacto abre. Iniciado el temporización se puede abrir el contacto inmediatamente mediante un nuevo impulso.</p>
		<p>(IP) Telerruptor temporizado con pre-aviso de apagado Al primer impulso el contacto de salida cierra y empieza el temporizado por el período ajustado; Pasado el tiempo ajustado se efectúa un parpadeo de luces; después de 10" otros dos parpadeos y pasados 10" más se abre el contacto. Durante el período ajustado de 20 segundos de aviso, es posible abrir inmediatamente el contacto de salida mediante un impulso adicional.</p>
		<p>(FZ) Monoestable temporizado El contacto de salida cierra a la activación del mando y abre con la liberación del mando. Si el mando queda activado el contacto abre transcurrido el tiempo programado T.</p>
		<p>(VB) Ventilador de baño + luz El contacto Ch1 cierra con la activación del mando P1. Abre transcurrido el tiempo programado T1, después de la liberación del mando. El contacto Ch2 cierra con la activación del mando P1 y abre después del tiempo programado T1 + T2. Se puede anular el temporizado T1 actuando de nuevo sobre el mando P1.</p>
		<p>(CP) Timbre El contacto Ch1 cierra con la activación del mando P1. Abre transcurrido el tiempo programado T1, después de la liberación del mando. El contacto Ch2 cierra con la activación y ejecuta la función intermitencia con el tiempo T2 durante el transcurso del tiempo T1. Con cada impulso sucesivo del mando P1 el temporizado T1 retoma el tiempo programado.</p>
13.S2 13.72		<p>(TP) Automático de persianas Pulsando (<1s) el mando P1, asociado a la subida, el contacto Ch1 espera 500 ms y luego cierra durante el tiempo T1 programado. Con una sucesiva presión del pulsador P1, el contacto Ch1 abre inmediatamente. Si el mando P1 se mantiene durante más de 1s, el contacto Ch1 abrirá enseguida a la liberación del mando. El mismo funcionamiento se repite con el contacto Ch2 junto con el mando P2, para la función de bajada.</p>

Secuencias

P1 (SET): lleva la secuencia al estado siguiente

P2 (RESET): lleva la secuencia al estado inicial

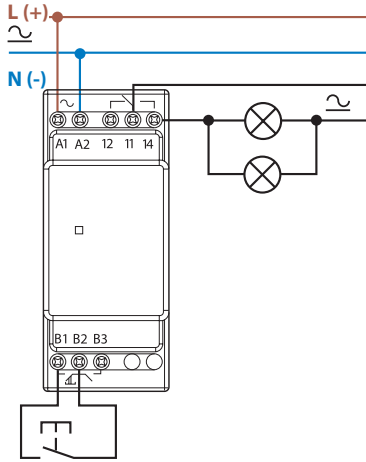
Tipo	Funciones	Secuencia			
		1	2	3	4
13.22 13.72	02				
	03				
	04				
	05				
	06				
	07				
	08				

Esquemas de conexión (13.01, 13.11, 13.12 y 13.31)

Tipo 13.01

Relé de impulsos - Telerruptor (BIESTABLE)

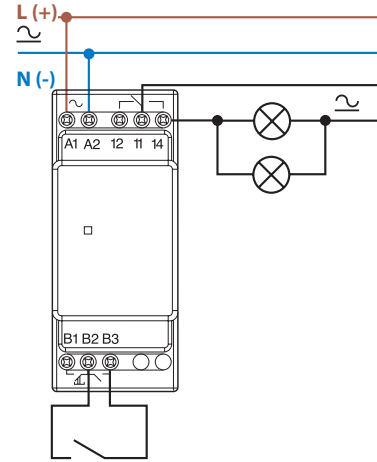
Indicador LED rojo:
 Fijo = relé ON



Tipo 13.01

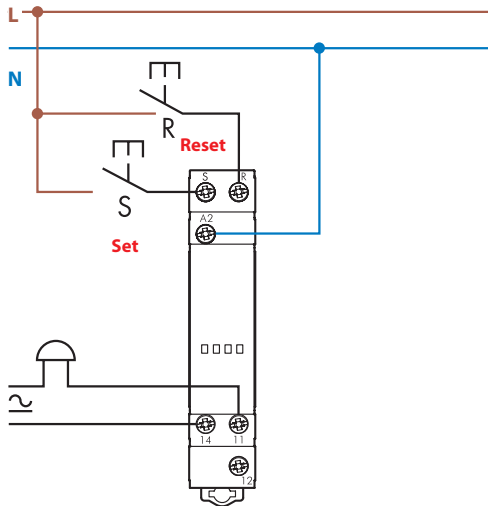
Relé (MONOESTABLE)

Indicador LED rojo:
 Fijo = relé ON



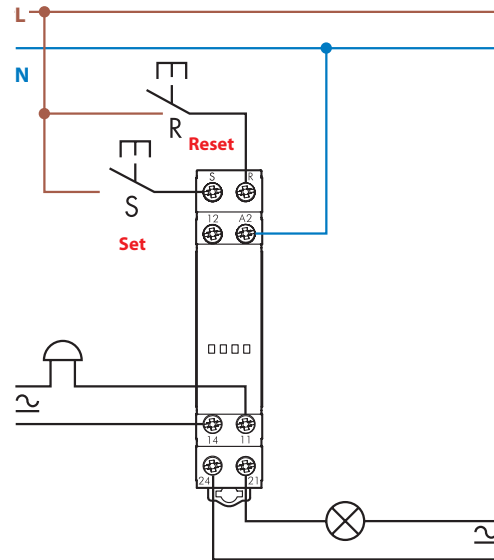
Tipo 13.11

Relé biestable



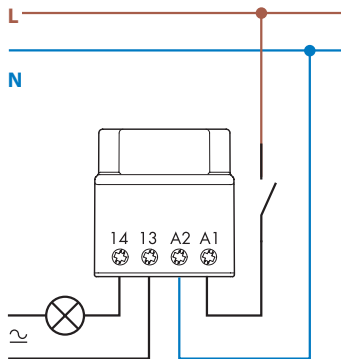
Tipo 13.12

Relé biestable



Tipo 13.31

Conexión

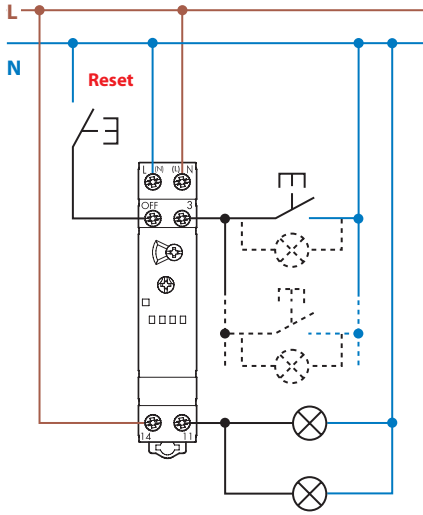


K

Esquemas de conexión (13.61)

Tipo 13.61.8.230

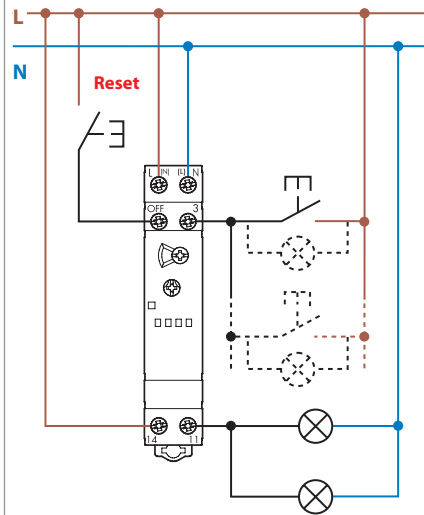
Conexión a 3 hilos
Indicador LED rojo:
Fijo = relé ON
Intermitente = relé OFF



Máx. 10 (≤ 1 mA)
pulsadores luminosos

Tipo 13.61.8.230

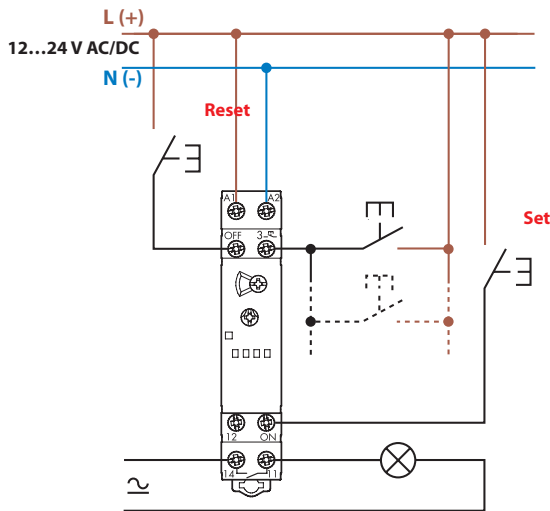
Conexión a 4 hilos
Indicador LED rojo:
Fijo = relé ON
Intermitente = relé OFF



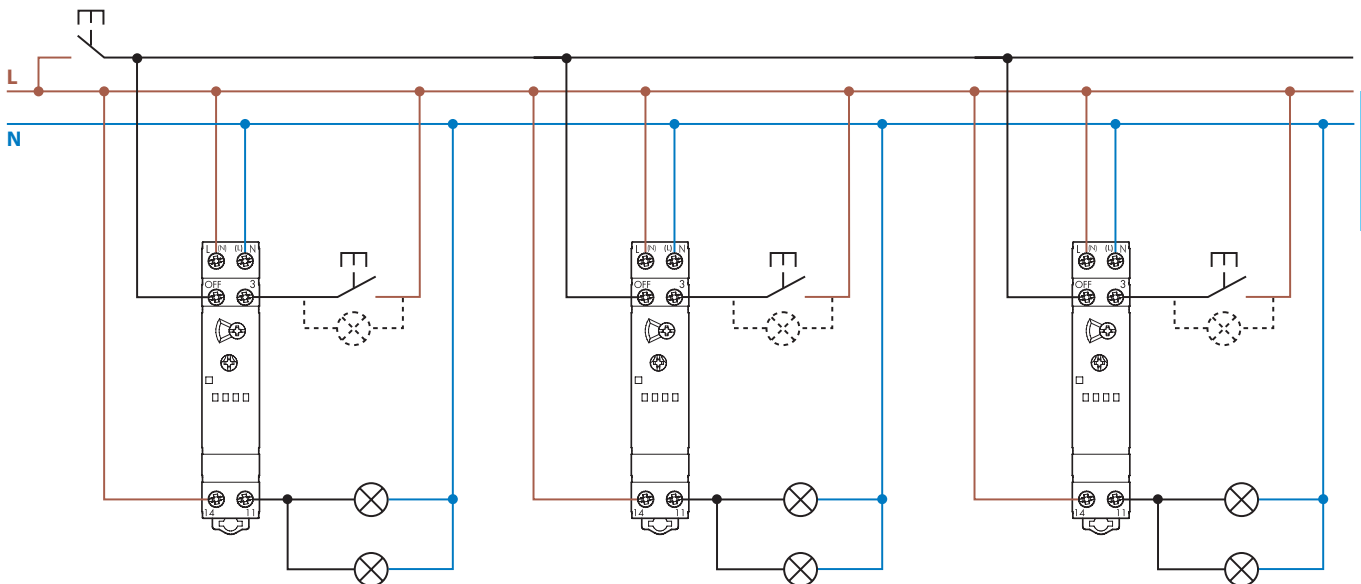
Máx. 10 (≤ 1 mA)
pulsadores luminosos

Tipo 13.61.0.024

Conexión a 4 hilos
Indicador LED rojo:
Fijo = relé ON
Intermitente = relé OFF



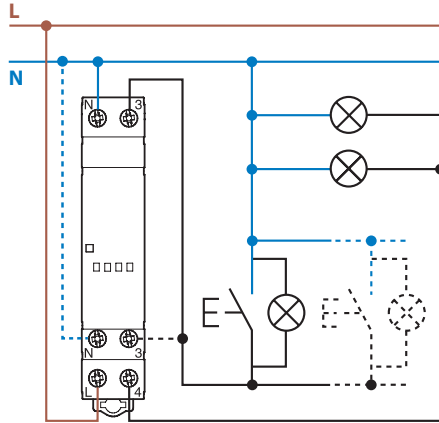
Tipo 13.61.8.230 - Ejemplo de conexión múltiple a 4 hilos con pulsador de apagado centralizado



K

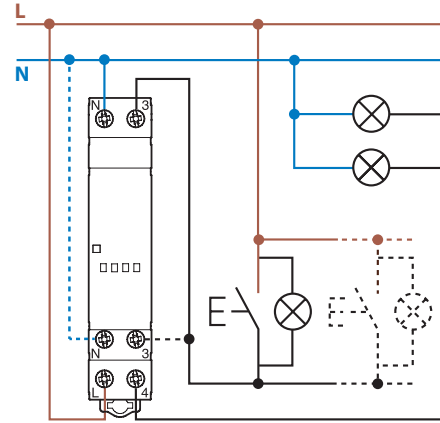
Esquemas de conexión (13.81, 13.91, 13.22 y 13.S2)

Tipo 13.81
Conexión a 3 hilos
Indicador LED rojo:
Fijo = relé ON
Intermitente = relé OFF



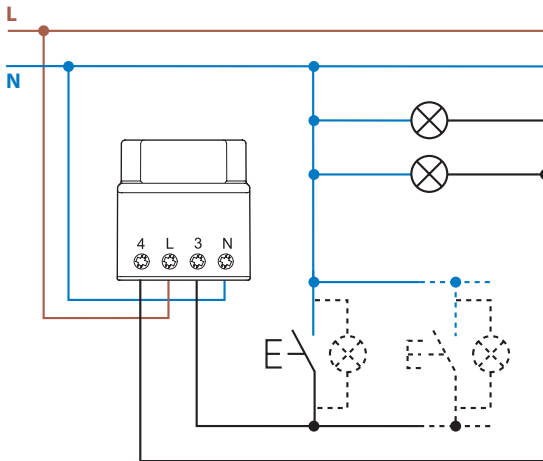
Máx. 15 (≤ 1 mA)
pulsadores luminosos

Tipo 13.81
Conexión a 4 hilos
Indicador LED rojo:
Fijo = relé ON
Intermitente = relé OFF



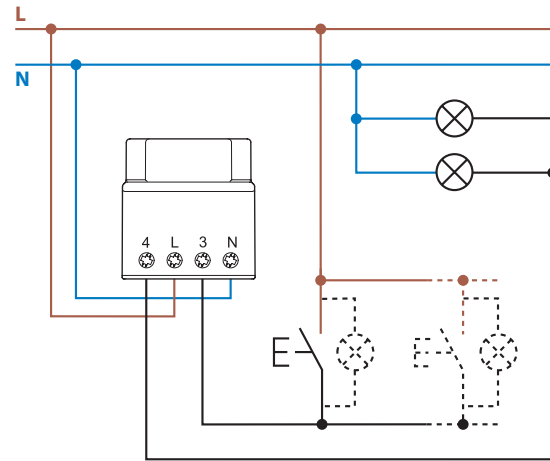
Máx. 15 (≤ 1 mA)
pulsadores luminosos

Tipo 13.91
Conexión a 3 hilos



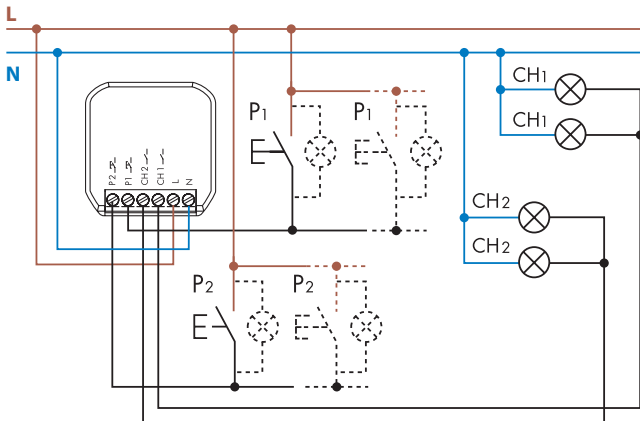
Máx. 12 (≤ 1 mA)
pulsadores luminosos

Tipo 13.91
Conexión a 4 hilos



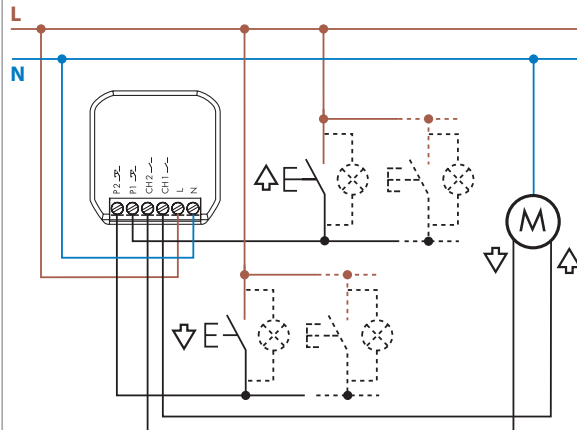
Máx. 12 (≤ 1 mA)
pulsadores luminosos

Tipo 13.22
Conexión a 4 hilos



Máx. 5 (≤ 1 mA)
pulsadores luminosos

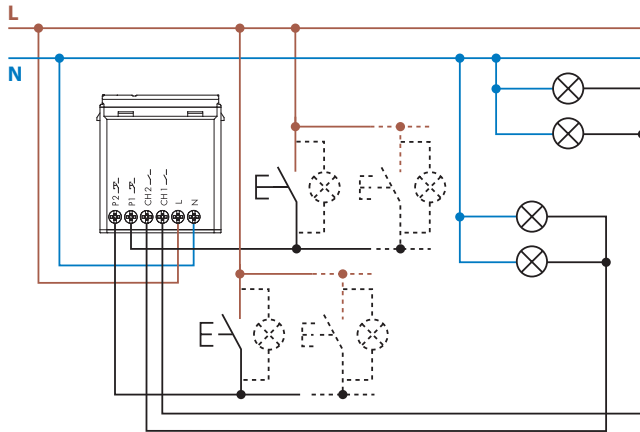
Tipo 13.S2
Conexión a 4 hilos



Máx. 5 (≤ 1 mA)
pulsadores luminosos

Esquemas de conexión (13.72)

Tipo 13.72
Conexión a 4 hilos

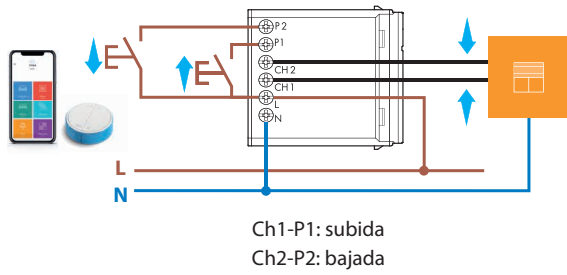


Max 5 (< 1 mA)
pulsadores luminosos

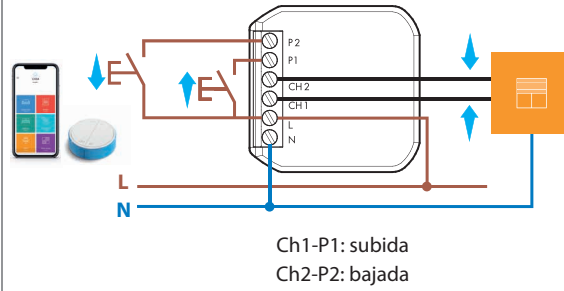
Ejemplos de aplicaciones

Función TP - Persianas

Tipo 13.72

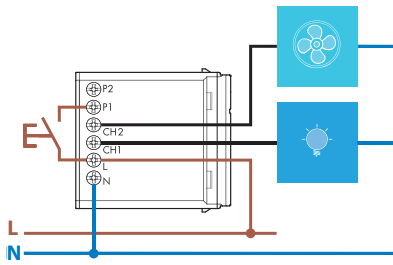


Tipo 13.S2

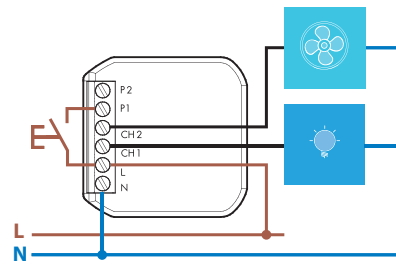


Función VB - Ventilador de baño + luz

Tipo 13.72

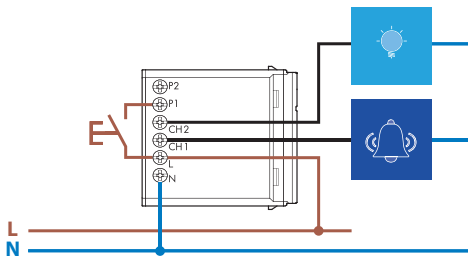


Tipo 13.22

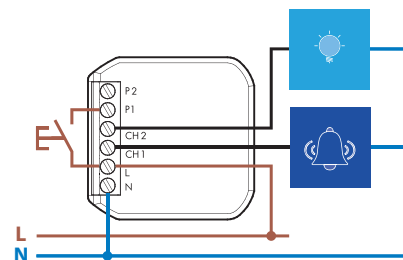


Función CP - Timbre + Luz

Tipo 13.72

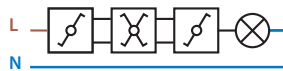
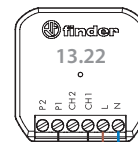


Tipo 13.22

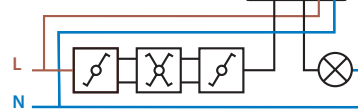


Tipo 13.22 - Función especial: R1a – telerruptor (mando con interruptor) ideal para convertir un sistema tradicional con interruptores de cruzamiento y desviadores en SMART

El sistema smart se puede controlar por: pulsadores inalámbricos y smartphone



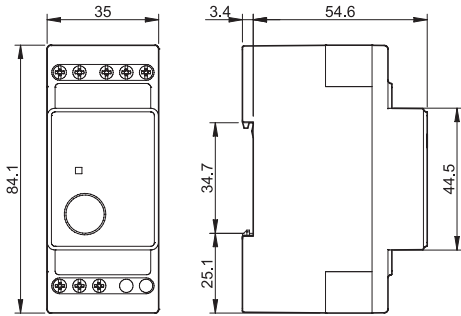
Instalación tradicional



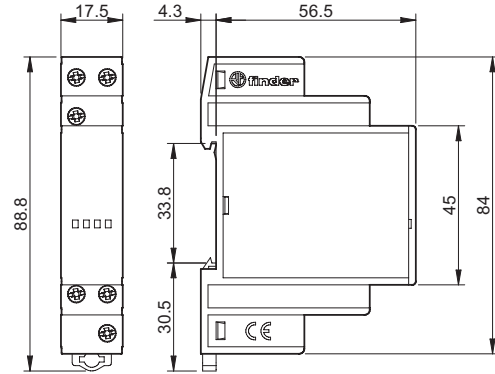
Instalación smart

Dimensiones

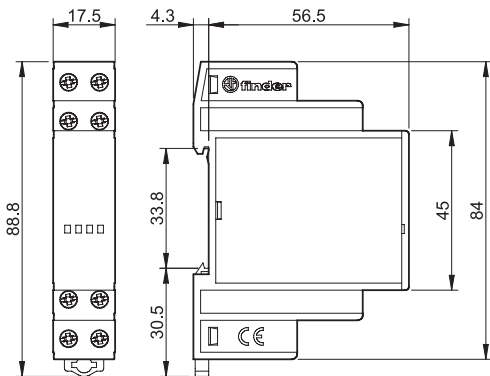
Tipo 13.01
Borne de jaula



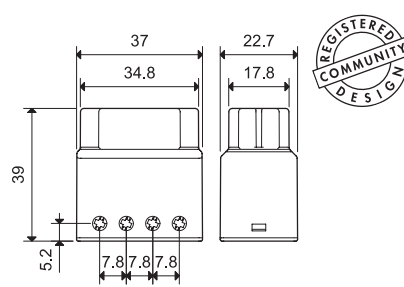
Tipo 13.11
Borne de jaula



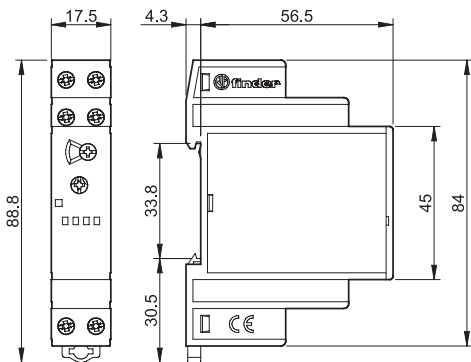
Tipo 13.12
Borne de jaula



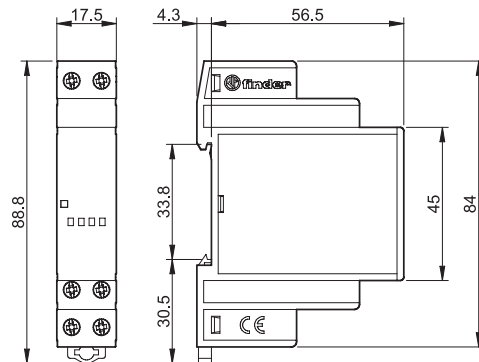
Tipo 13.31/13.91
Borne de jaula



Tipo 13.61
Borne de jaula

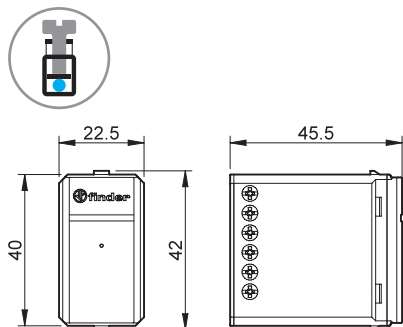


Tipo 13.81
Borne de jaula

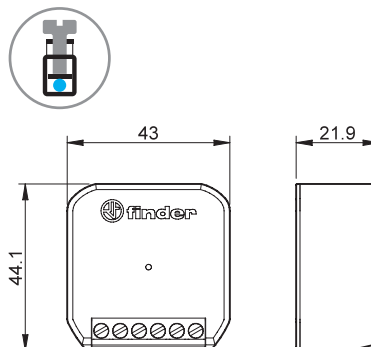


Dimensiones

Tipo 13.72
Borne de jaula



Tipo 13.22 / 13.S2
Borne de jaula



Accesorios



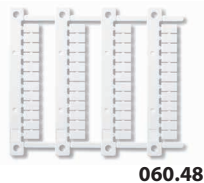
Soporte para fijación a panel, para tipo 13.01, anchura 35 mm

011.01



Soporte para fijación a panel, para tipos 13.11, 13.12, 13.61 y 13.81, anchura 17.5 mm

020.01



Juego de etiquetas de identificación (impresora de transferencia térmica CEMBRE)
para relés tipos 13.11, 13.12, 13.61 y 13.81 (48 unidades), 6 x 12 mm

060.48