

DII gG 6A/500V



Specifications

ETI Code	002312403
Description	DII gG 6A/500V
Class name	Fuse link
Rated current (A)	6
Type	D
Size	DII
Characteristics	gG
Rated AC voltage (V)	500
Rated DC voltage (V)	250
Dimensions	E27
Indicator	Top fuse status indicator
Breaking capacity AC (kA)	50
Breaking capacity DC (kA)	8
Power dissipation (W)	2,3
Standards	DIN EN 60269-1, DIN EN 60269-3
Breaking capacity AC (kA)	50
Breaking capacity DC (kA)	8
Dimensions	E27
Indicator	Top fuse status indicator
Power dissipation (W)	2,3
Standards	DIN EN 60269-1, DIN EN 60269-3

[Online product page](#)

Other documentation



[Instruction manual](#)
[Technical data catalogue](#)
[CE declaration](#)

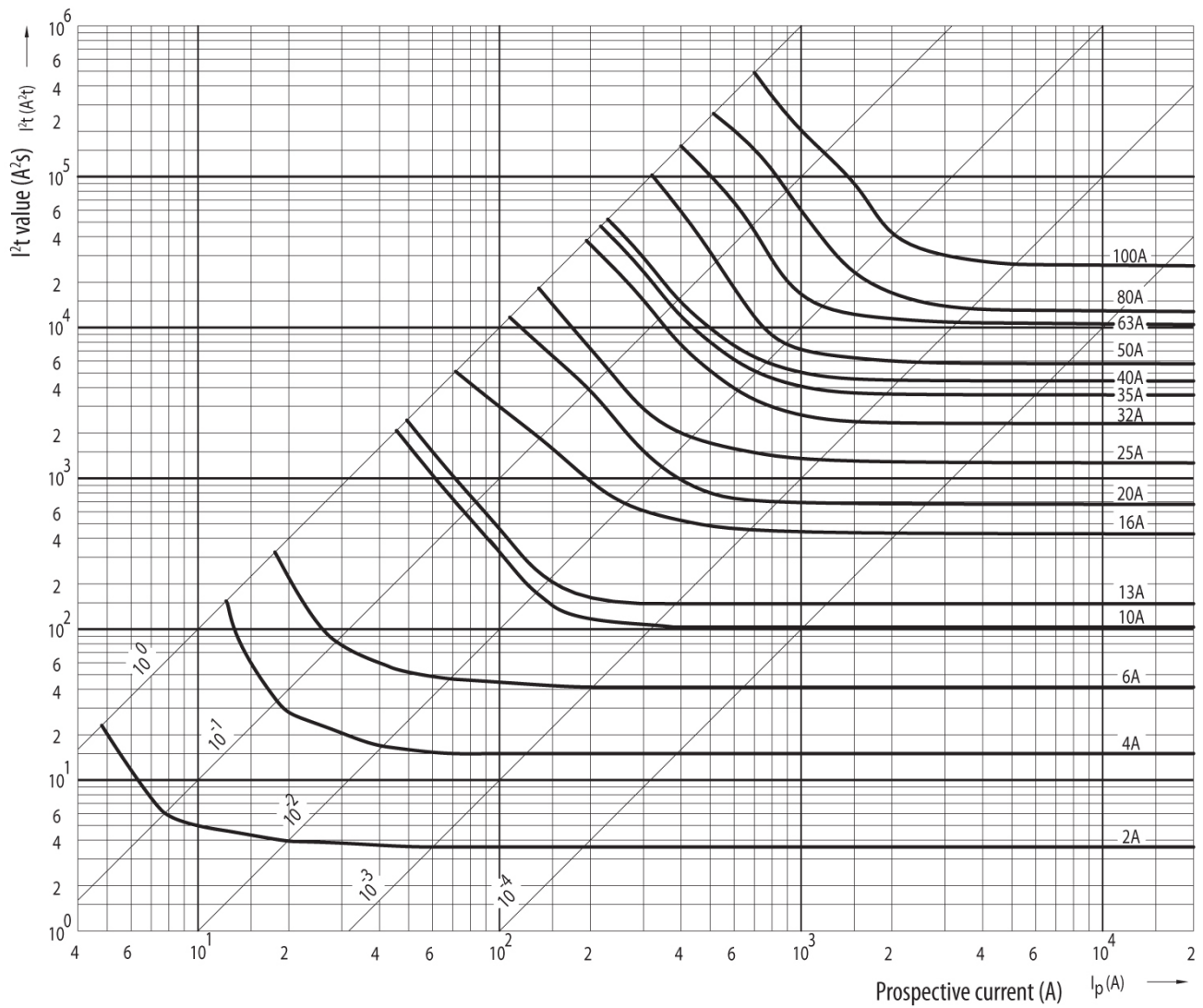


ETIM international classification

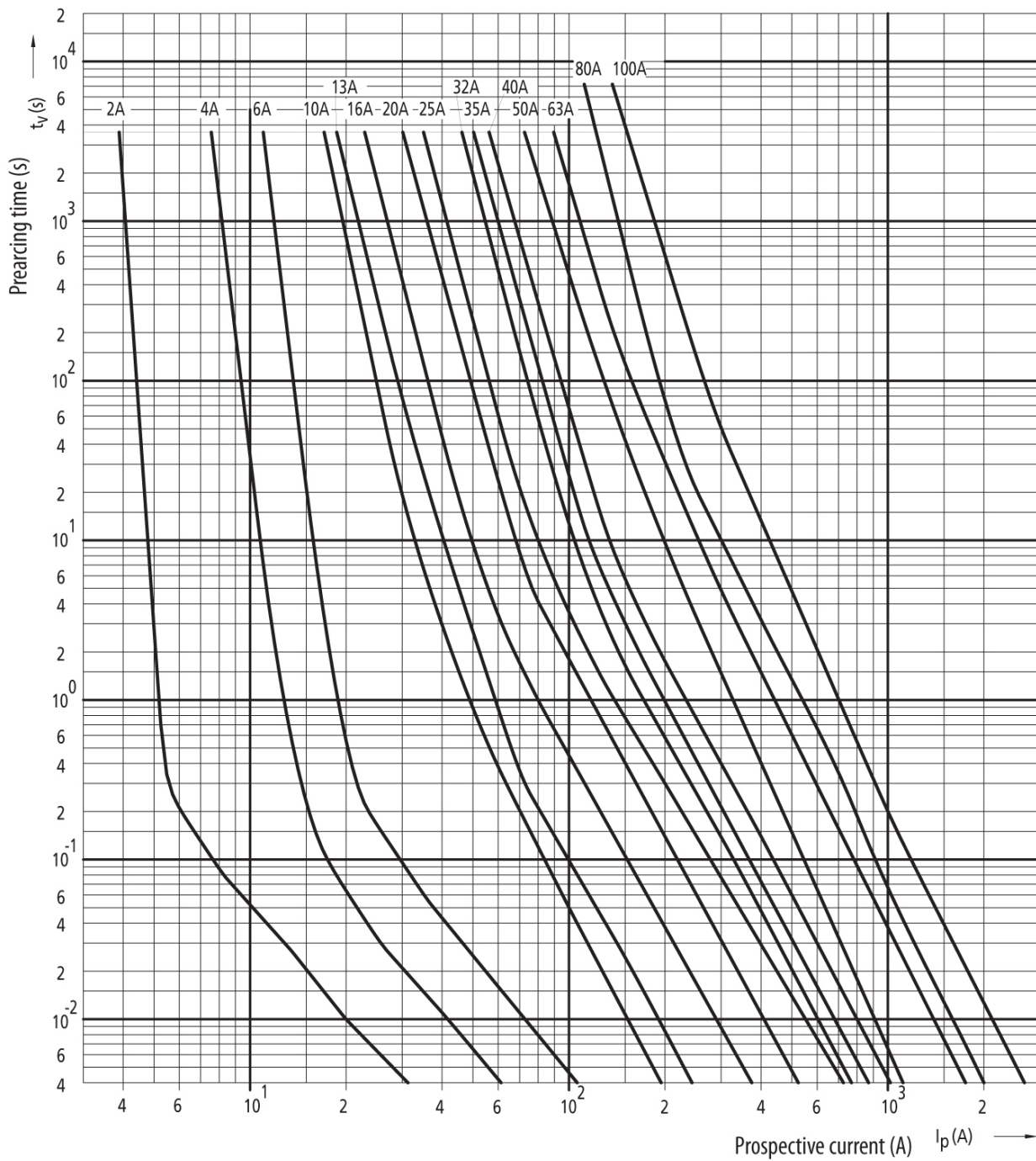
Classification	EC000099
Class name	D-system fuse link
Application	For cable protection
Breaking capacity	50
Colour code	Green
Construction size	DII
Max. rated operation voltage Ue AC	500
Nominal rated current	6A
Nominal rated voltage	500

Rated voltage at DC	250
Release characteristic	Time-lag
Type of fuse status indicator	Top fuse status indicator
Utilization category	gL/gG (cable protection/equipment protection)

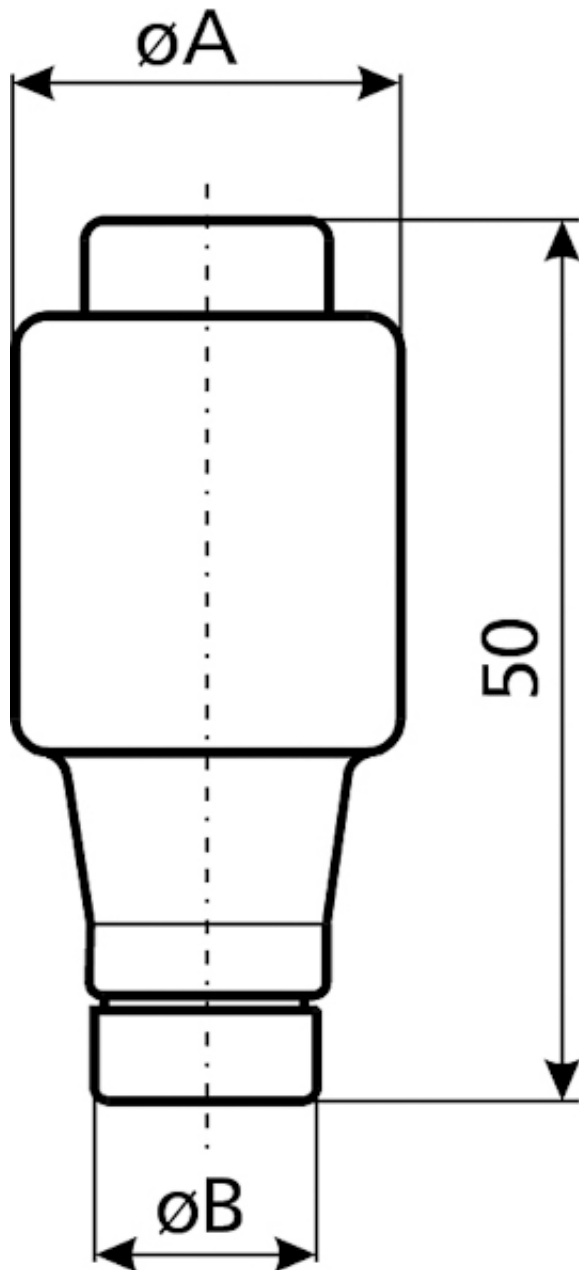
Melting energy characteristics



Characteristics



Dimension drawing



[A]	$\varnothing A$	$\varnothing B$
2	21,5	6
4	21,5	6
6	21,5	6
10	21,5	8
13	21,5	8
16	21,5	10
20	21,5	12
25	21,5	14



Certificate

Elektrisches Prüfamnt München, Franzstraße 9, 80 802 München

**Elektrisches
Prüfamnt München**der Stadtwerke München
Werkbereich Versorgung
Abt. Elektrotechnisches
Zähler- und Prüfwesen
Telefon (089) 3 81 01- 331
Telefax (089) 3 81 01- 329**Prüfbericht**

Nr. 760127

Antragsteller: ETI Elektroelement d.d.
Obrezija 5, SLO-61411 Izlake
Antrag vom 13.02.1997
Aktenzeichen ELLA-Franc Pikel

Gegenstand: D-Sicherungseinsätze Baugröße D II
Prüflinge erhalten am 18.02.1997

Hersteller: Antragsteller

Art der Prüfung: Zur Information des Antragstellers
Teiltypprüfung
Prüfung des Ausschaltvermögens bei Wechsel- und Gleichspannung
nach DIN VDE 0636-301 (VDE 0636 Teil 301):1997-03 Abschnitt 8.5
Teilprüfung 2
Deutsche Fassung von HD 630.3.1 S1:1996

Prüfergebnis: Forderungen erfüllt

Inhalt:

Eingereichte Prüflinge	Seite 1
Durchgeführte Prüfungen	Seite 2
Prüftabellen	Nr 1 bis 3
Oszillogramme	Nr 1 bis 37
Verwendete Messgeräte und Prüfmittel	Seite 3
Prüfstromquelle für Schaltvermögensprüfung	Seite 4 und 5
Schmelzleiterzeichnung	Seite 6

Abschluß:
München, den 04.04. 1997



Dieser Bericht gibt nur Aufschluß über das zur Prüfung eingereichte Material und ist kein Nachweis über die Qualität der serienmäßigen Fertigung.
Der Prüfbericht darf Dritten nur im vollen Wortlaut zur Kenntnis gegeben werden.
Jede Veröffentlichung oder Vervielfältigung bedarf der vorherigen schriftlichen Genehmigung des Elektrischen Prüfamtes München.

Cut-off current characteristics

